

### Information produit : Bacs en béton polymère

Le béton polymère est un matériau composite idéal pour les usages dans des zones publiques. Le matériau est fortement comprimé ce qui le rend particulièrement résistant et indéformable.

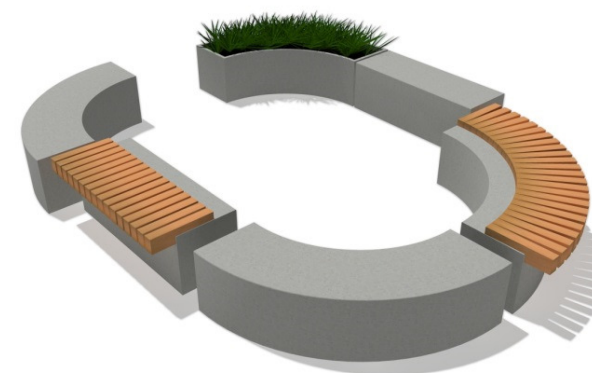
Ces bacs sont totalement étanches et résistants au gel. Par ailleurs, la structure particulière du matériau fait qu'il ne retient pas la poussière et se nettoie naturellement lorsqu'il pleut.

#### Avantages :

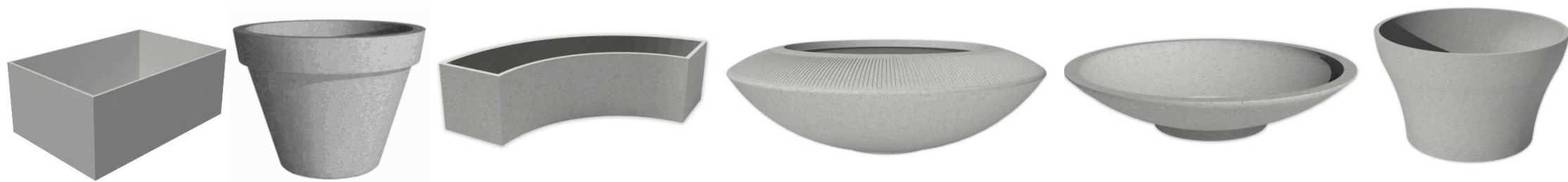
- Haute résistance à la pression (beaucoup plus que le béton ordinaire)
- Totalement résistant au gel et imperméable
- Structure lisse facilitant l'auto-nettoyage
- Matériau durable
- indéformable
- Matériaux naturels tels que le quartz / le basalte / le granite mélangés à une résine
- Garantie 5 ans

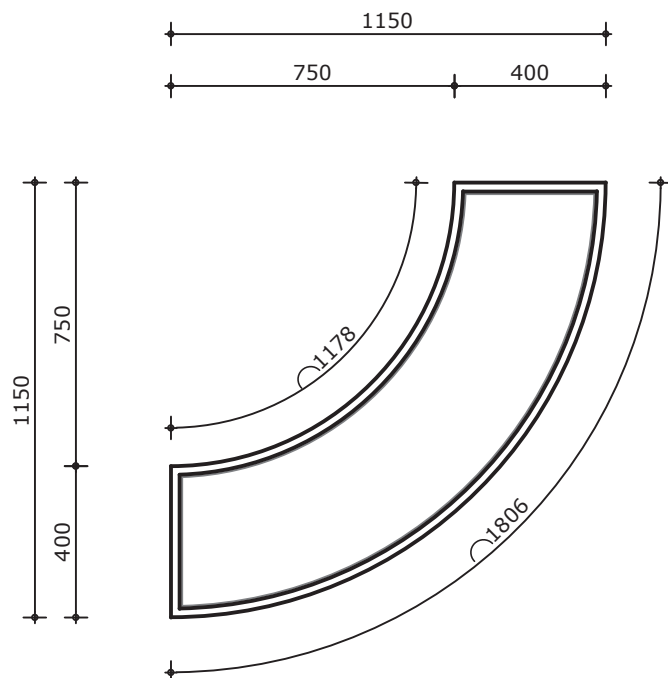
#### En option :

- Disponible en 2 couleurs : anthracite ou gris béton
- Produit d'entretien professionnel disponible.
- Certains modèles peuvent facilement être équipés de sièges en bois

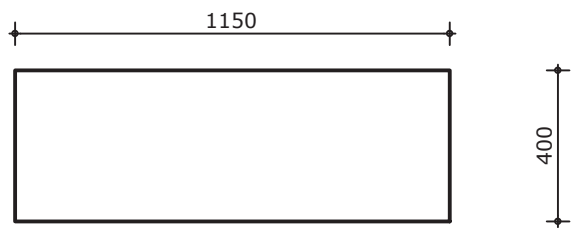


Modèles disponibles : Banco, Banni, Barro, Besso, Bodil, Bosco, Buzz et Picasso.

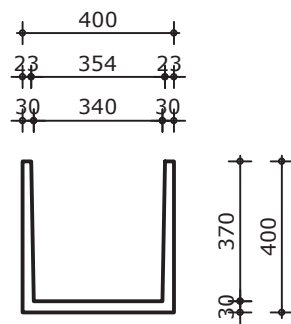




Bovenaanzicht



Voorraanzicht



Verticale doorsnede

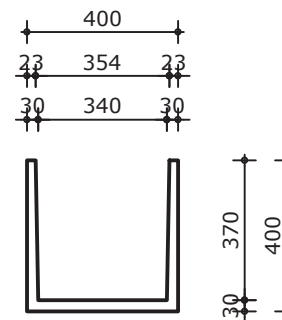
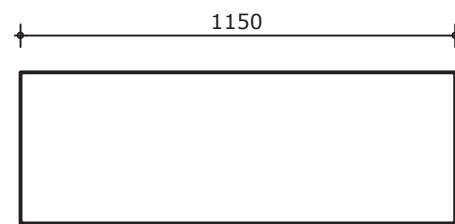
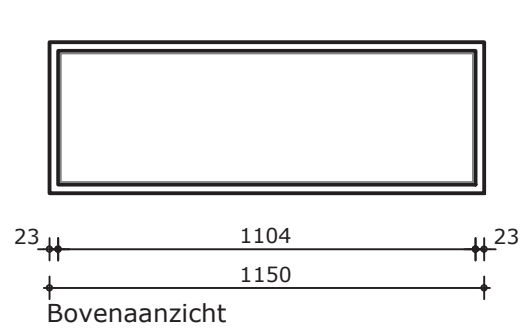
Inhoud : 0.19m3  
 Gewicht : 112kg  
 Afwerking : nvt

Omschrijving : Banni BA1  
 Opdrachtgever : Adezz  
 Werknummer : Standaard  
 Plaats : Uden (NL)  
 Blad : 1/1

Get. : R. Langens  
 Schaal : 1:20  
 Datum : 01-04-2014  
 Wijz. :



Mandenmakerstraat 9, 5405 BJ Uden.  
 Postbus 607, 5400 AP Uden (NL).  
 t 0031 (0)413 - 24 6059.  
 e info@adezz.com, i www.adezz.com



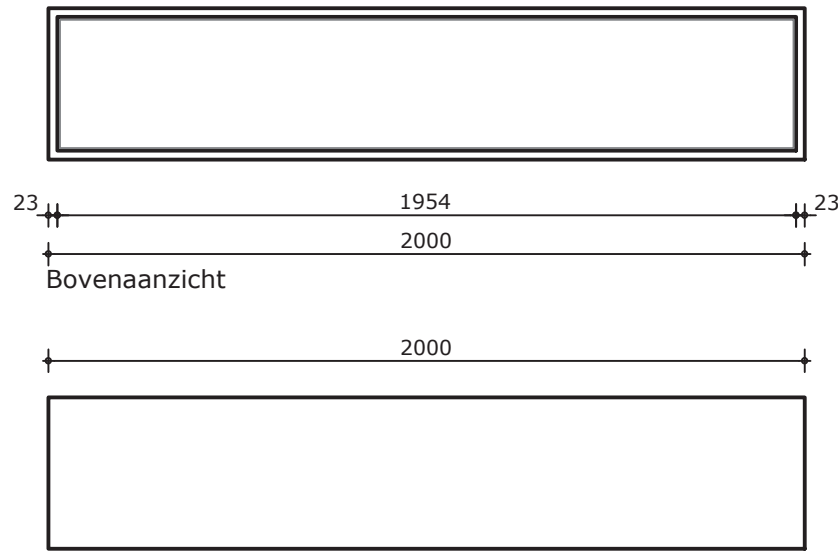
Inhoud : 0.13m3  
 Gewicht : 90kg  
 Afwerking : nvt

Omschrijving : Banni BA2  
 Opdrachtgever : Adezz  
 Werknummer : Standaard  
 Plaats : Uden (NL)  
 Blad : 1/1

Get. : R. Langens  
 Schaal : 1:20  
 Datum : 01-04-2014  
 Wijz. :

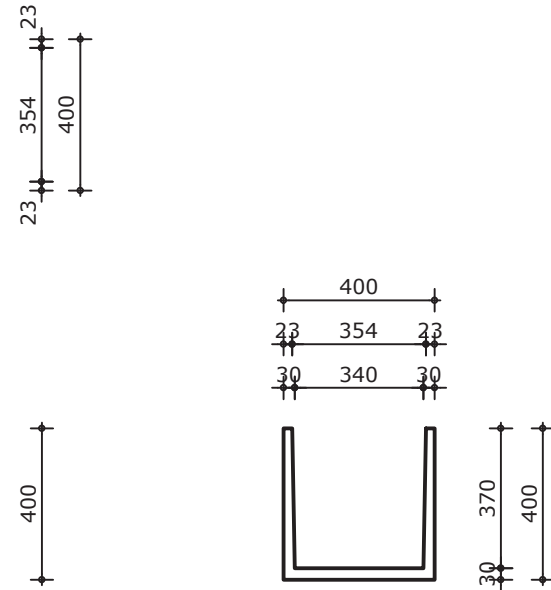


Mandenmakerstraat 9, 5405 BJ Uden.  
 Postbus 607, 5400 AP Uden (NL).  
 t 0031 (0)413 - 24 6059.  
 e info@adezz.com, i www.adezz.com



Bovenaanzicht

Vooraanzicht



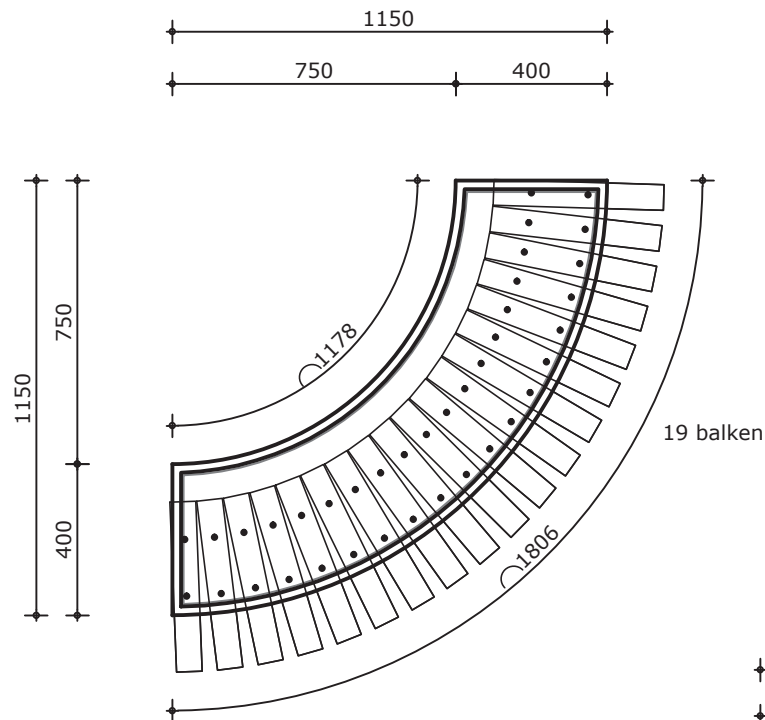
Verticale doorsnede

Inhoud : 0.23m3  
 Gewicht : 145kg  
 Afwerking : nvt

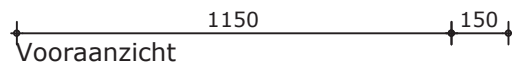
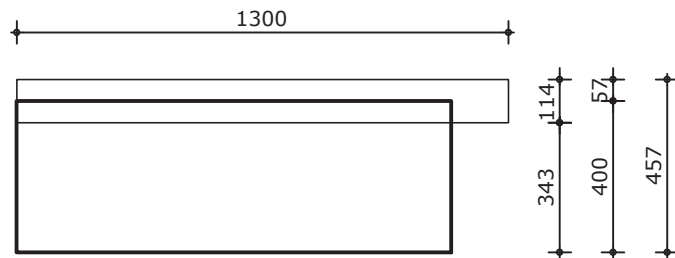
Omschrijving : Banni BA3 Opdrachtgever : Adezz Werknummer : Standaard Plaats : Uden (NL) Blad : 1/1	Get. : R. Langens Schaal : 1:20 Datum : 01-04-2014 Wijz. :
---	---



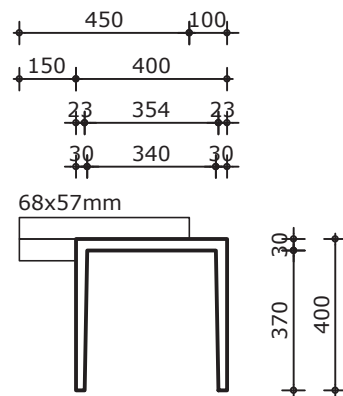
Mandenmakerstraat 9, 5405 BJ Uden.  
 Postbus 607, 5400 AP Uden (NL).  
 t 0031 (0)413 - 24 6059.  
 e info@adezz.com, i www.adezz.com



Bovenaanzicht



Vooraanzicht



Verticale doorsnede

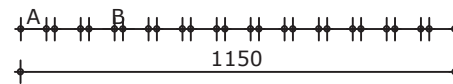
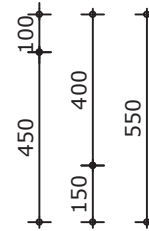
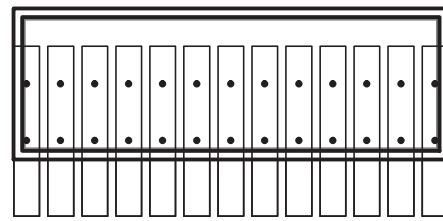
Gewicht : 148kg  
Afwerking : nvt

Omschrijving : Banni BAH1  
Opdrachtgever : Adezz  
Werknummer : Standaard  
Plaats : Uden (NL)  
Blad : 1/1

Get. : R. Langens  
Schaal : 1:20  
Datum : 01-04-2014  
Wijz. :

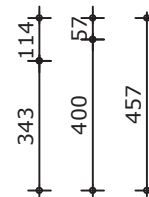
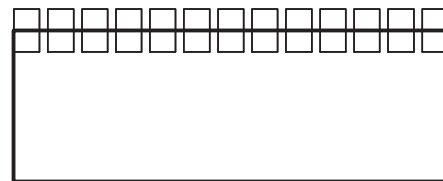


Mandenmakerstraat 9, 5405 BJ Uden.  
Postbus 607, 5400 AP Uden (NL).  
t 0031 (0)413 - 24 6059.  
e info@adezz.com, i www.adezz.com

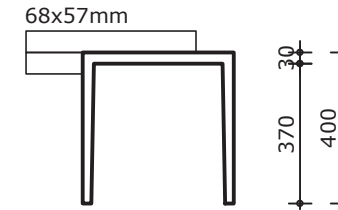
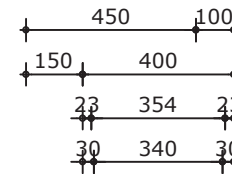


Bovenaanzicht

13xA A=68mm  
12xB B=12mm



Vooranzicht



Verticale doorsnede

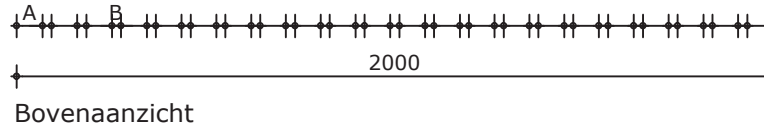
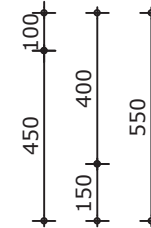
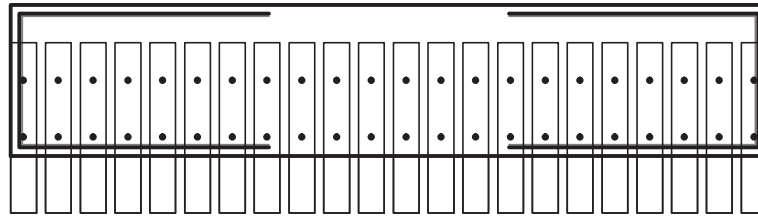
Gewicht : 115kg  
Afwerking : nvt

Omschrijving : Banni BAH2  
Opdrachtgever : Adezz  
Werknummer : Standaard  
Plaats : Uden (NL)  
Blad : 1/1

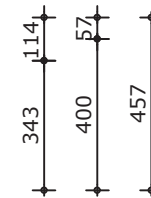
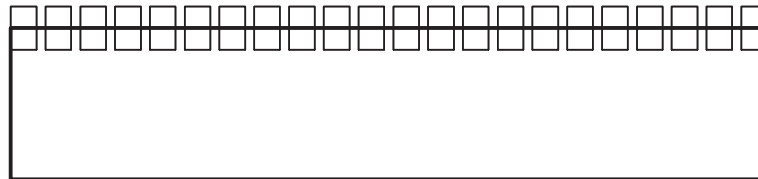
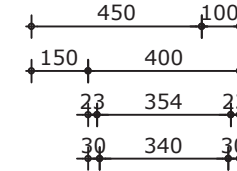
Get. : R. Langens  
Schaal : 1:20  
Datum : 01-04-2014  
Wijz. :



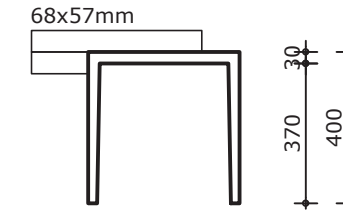
Mandenmakerstraat 9, 5405 BJ Uden.  
Postbus 607, 5400 AP Uden (NL).  
t 0031 (0)413 - 24 6059.  
e info@adezz.com, i www.adezz.com



22xA A=68mm  
21xB B=24mm



Vooraanzicht



Verticale doorsnede

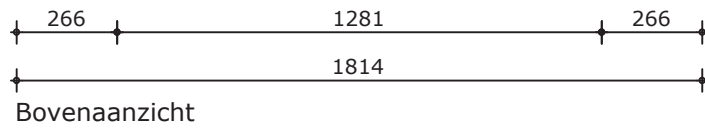
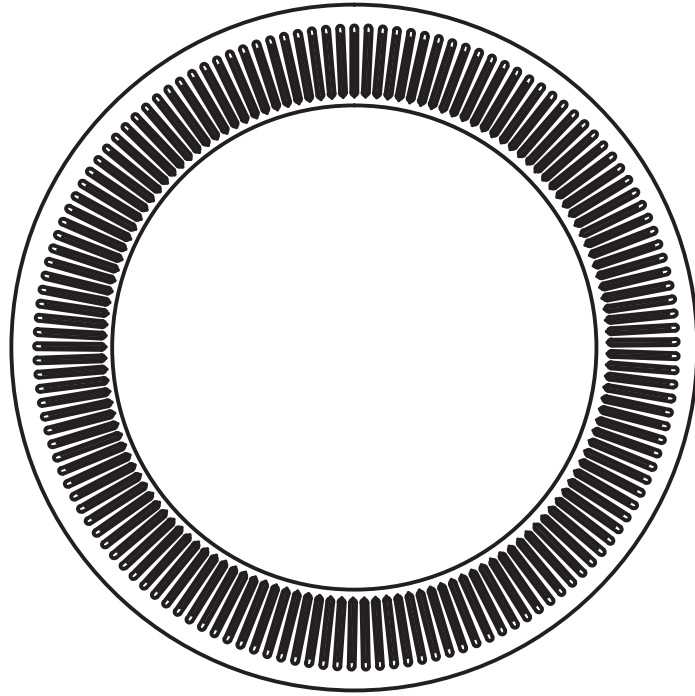
Gewicht : 187kg  
Afwerking : nvt

Omschrijving : Banni BAH3  
Opdrachtgever : Adezz  
Werknummer : Standaard  
Plaats : Uden (NL)  
Blad : 1/1

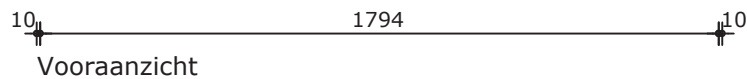
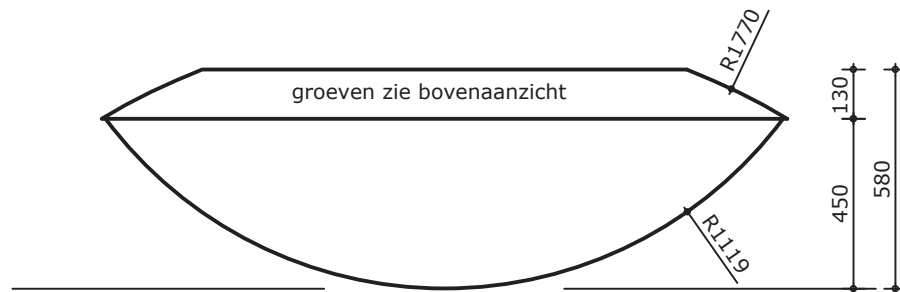
Get. : R. Langens  
Schaal : 1:20  
Datum : 01-04-2014  
Wijz. :



Mandenmakerstraat 9, 5405 BJ Uden.  
Postbus 607, 5400 AP Uden (NL).  
t 0031 (0)413 - 24 6059.  
e info@adezz.com, i www.adezz.com



Doorsnede



Inhoud : 0.85m3  
Gewicht : 350kg  
Afwerking : nvt

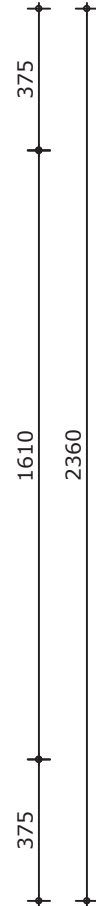
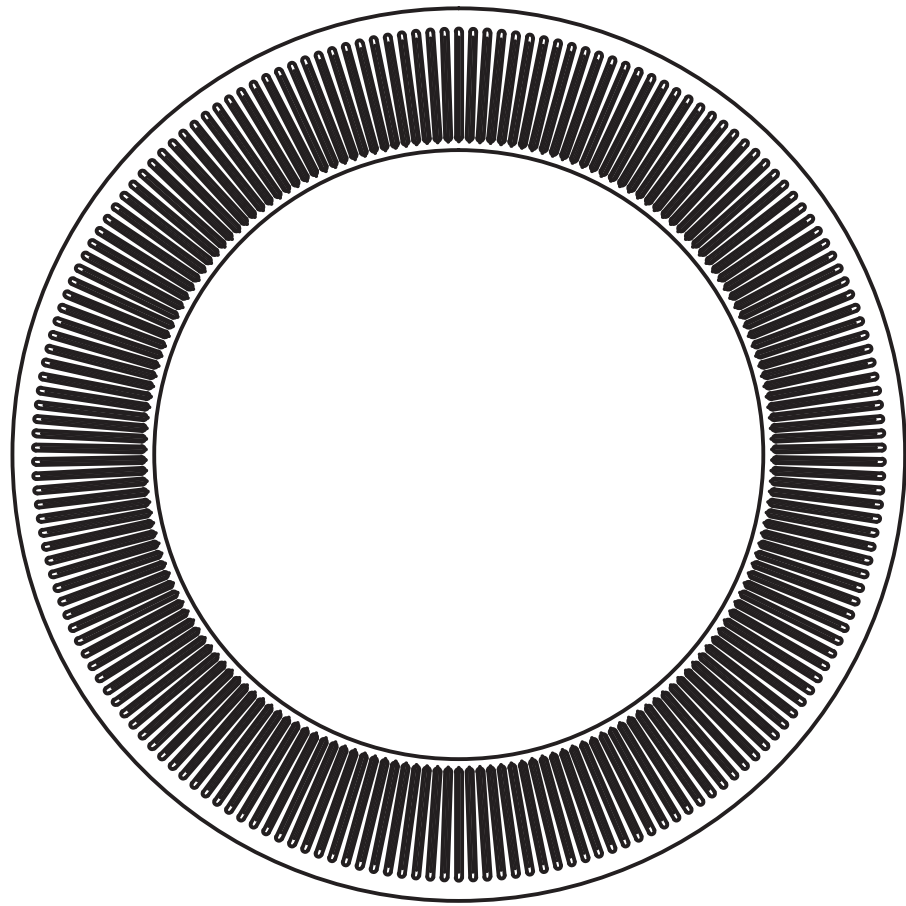
Omschrijving : Buzz BZ1  
Opdrachtgever : Adezz  
Werknummer : Standaard  
Plaats : Uden (NL)  
Blad : 1/1

Get. : R. Langens  
Schaal : 1:20  
Datum : 01-04-2014  
Wijz. :



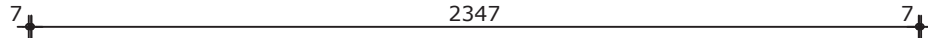
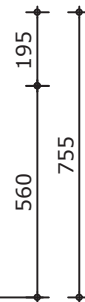
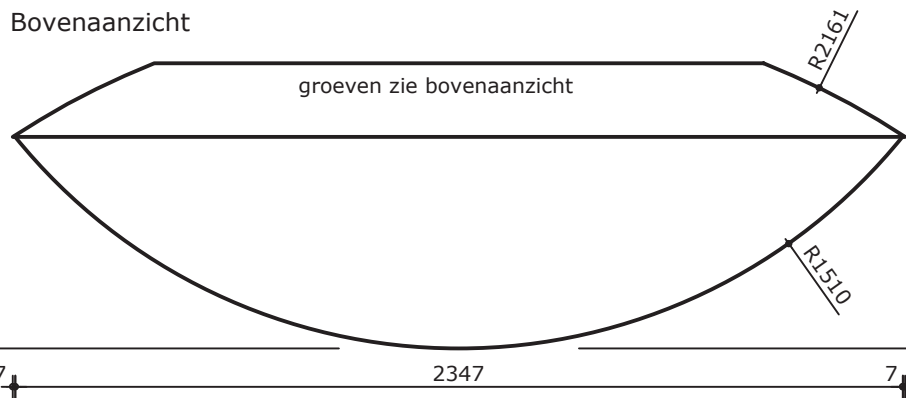
Mandenmakerstraat 9, 5405 BJ Uden.  
Postbus 607, 5400 AP Uden (NL).  
t 0031 (0)413 - 24 6059.  
e info@adezz.com, i www.adezz.com





Bovenaanzicht

Doorsnede



Vooraanzicht

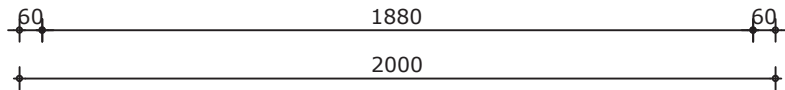
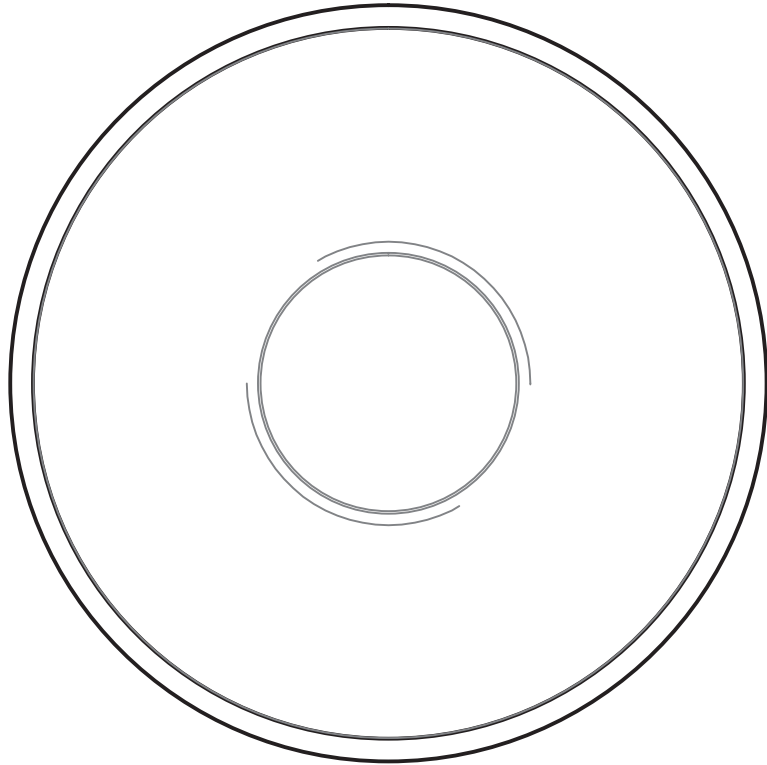
Inhoud : 1.80m3  
 Gewicht : 550kg  
 Afwerking : nvt

Omschrijving : Buzz BZ2  
 Opdrachtgever : Adezz  
 Werknummer : Standaard  
 Plaats : Uden (NL)  
 Blad : 1/1

Get. : R. Langens  
 Schaal : 1:20  
 Datum : 01-04-2014  
 Wijz. :



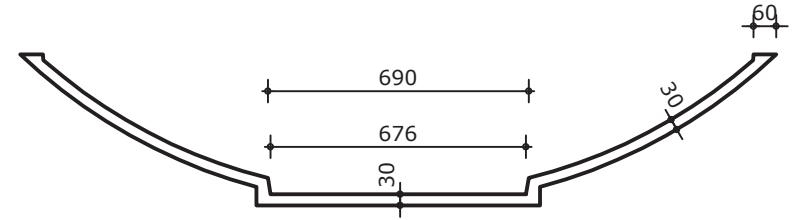
Mandenmakerstraat 9, 5405 BJ Uden.  
 Postbus 607, 5400 AP Uden (NL).  
 t 0031 (0)413 - 24 6059.  
 e info@adezz.com, i www.adezz.com



Bovenaanzicht



Vooraanzicht



Doorsnede

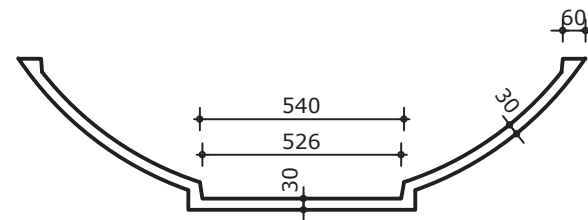
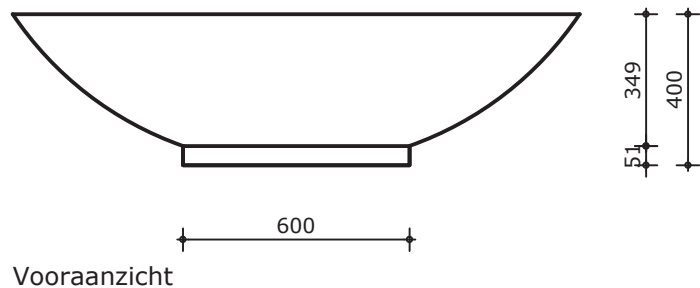
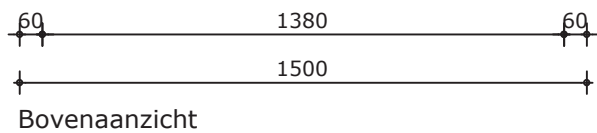
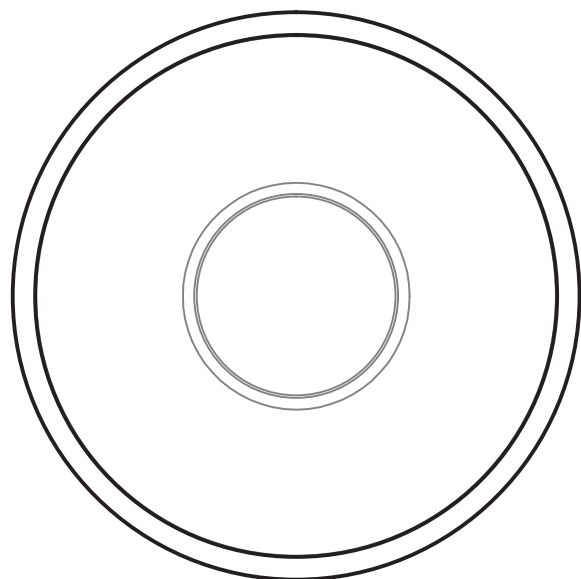
Inhoud : 0.73m3  
 Gewicht : 240kg  
 Afwerking : nvt

Omschrijving : Besso BS1  
 Opdrachtgever : Adezz  
 Werknummer : Standaard  
 Plaats : Uden (NL)  
 Blad : 1/1

Get. : R. Langens  
 Schaal : 1:20  
 Datum : 01-04-2014  
 Wijz. :



Mandenmakerstraat 9, 5405 BJ Uden.  
 Postbus 607, 5400 AP Uden (NL).  
 t 0031 (0)413 - 24 6059.  
 e info@adezz.com, i www.adezz.com



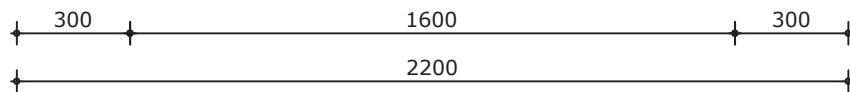
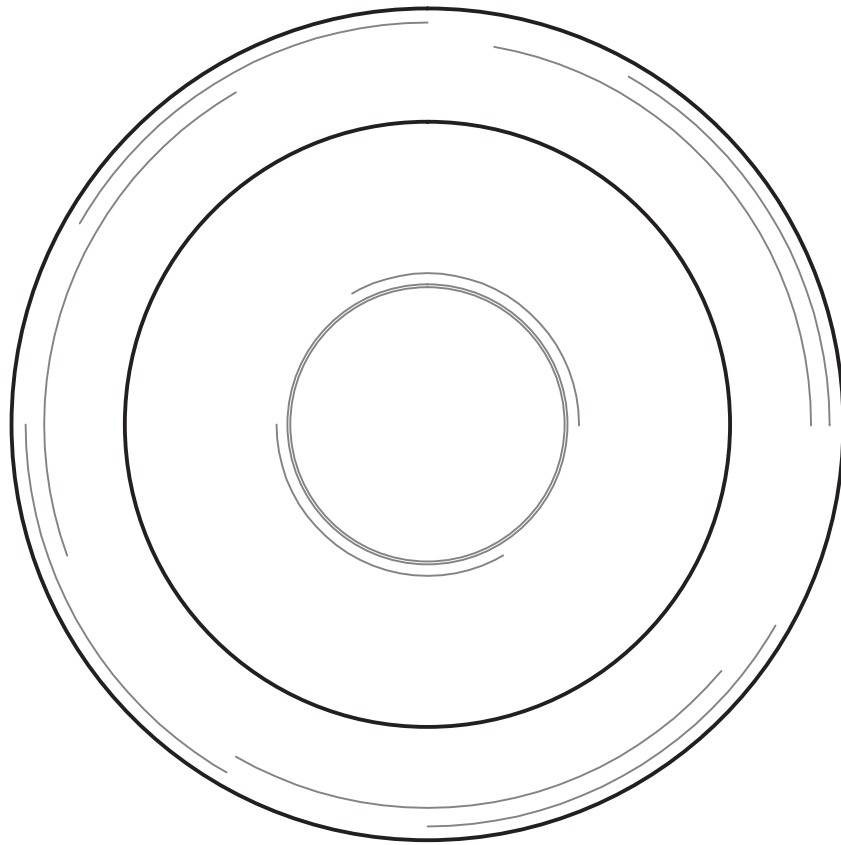
Inhoud : 0.42m3  
 Gewicht : 125kg  
 Afwerking : nvt

Omschrijving : Besso BS2  
 Opdrachtgever : Adezz  
 Werknummer : Standaard  
 Plaats : Uden (NL)  
 Blad : 1/1

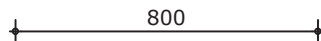
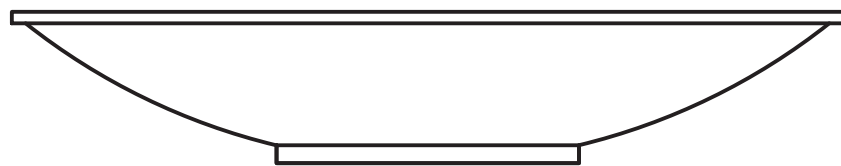
Get. : R. Langens  
 Schaal : 1:20  
 Datum : 01-04-2014  
 Wijz. :



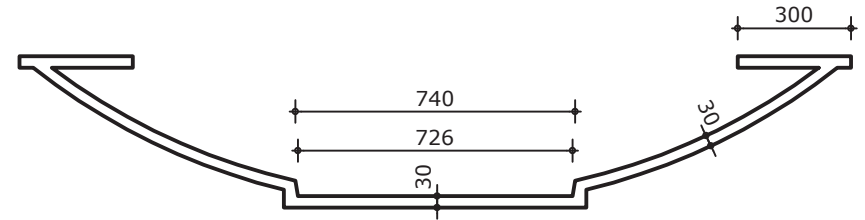
Mandenmakerstraat 9, 5405 BJ Uden.  
 Postbus 607, 5400 AP Uden (NL).  
 t 0031 (0)413 - 24 6059.  
 e info@adezz.com, i www.adezz.com



Bovenaanzicht



Vooraanzicht



Doorsnede

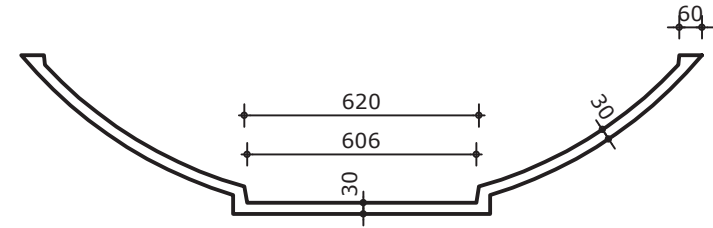
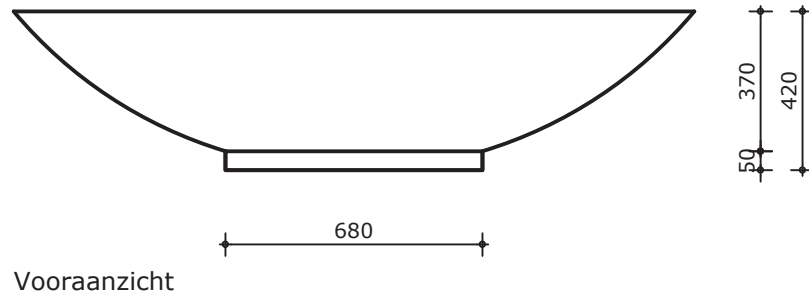
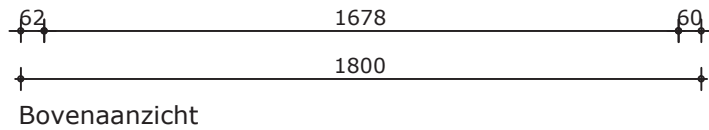
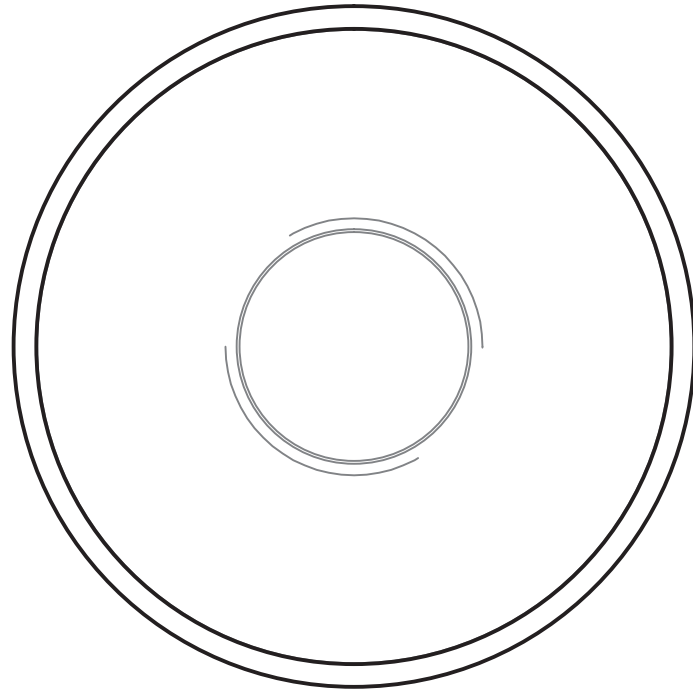
Inhoud : 0.87m3  
 Gewicht : 370kg  
 Afwerking : nvt

Omschrijving : Besso BS3  
 Opdrachtgever : Adezz  
 Werknummer : Standaard  
 Plaats : Uden (NL)  
 Blad : 1/1

Get. : R. Langens  
 Schaal : 1:20  
 Datum : 01-04-2014  
 Wijz. :



Mandenmakerstraat 9, 5405 BJ Uden.  
 Postbus 607, 5400 AP Uden (NL).  
 t 0031 (0)413 - 24 6059.  
 e info@adezz.com, i www.adezz.com



Doorsnede

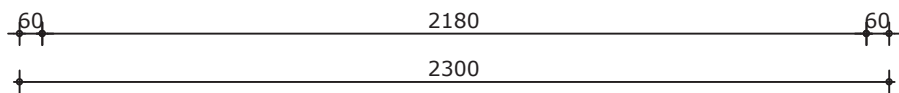
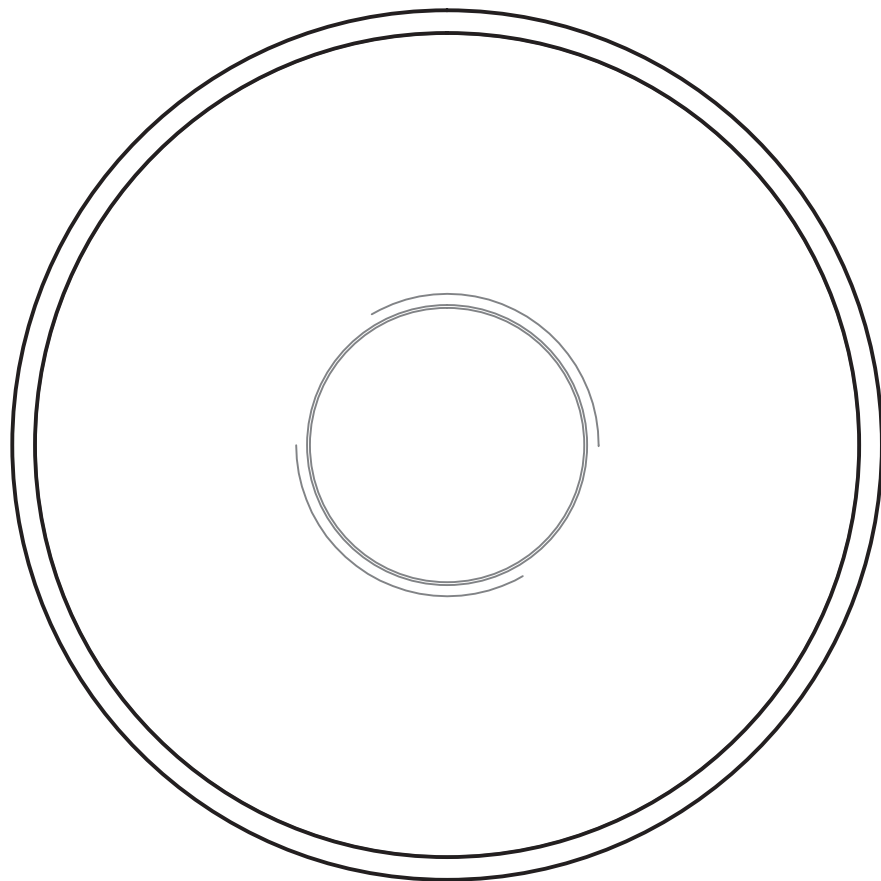
Inhoud : 0.64m3  
Gewicht : 270kg  
Afwerking : nvt

Omschrijving : Besso BS4  
Opdrachtgever : Adezz  
Werknummer : Standaard  
Plaats : Uden (NL)  
Blad : 1/1

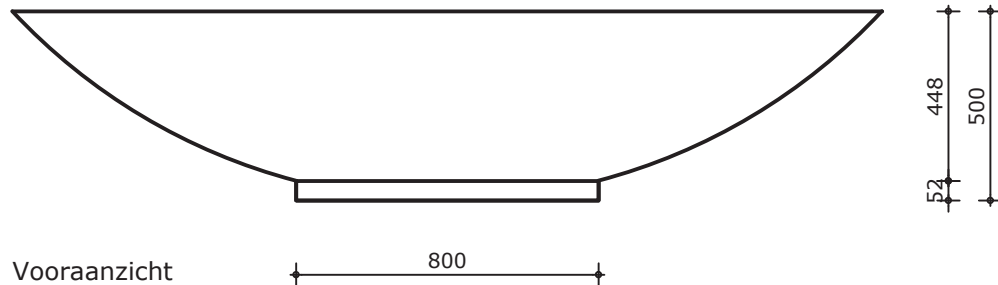
Get. : R. Langens  
Schaal : 1:20  
Datum : 01-04-2014  
Wijz. :



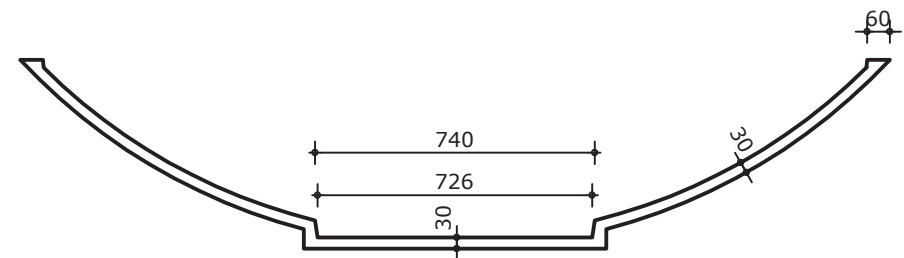
Mandenmakerstraat 9, 5405 BJ Uden.  
Postbus 607, 5400 AP Uden (NL).  
t 0031 (0)413 - 24 6059.  
e info@adezz.com, i www.adezz.com



Bovenaanzicht



Vooraanzicht



Doorsnede

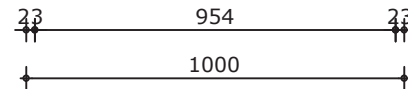
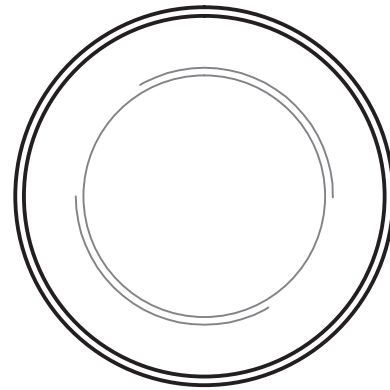
Inhoud : 1.25m3  
Gewicht : 470kg  
Afwerking : nvt

Omschrijving : Besso BS5  
Opdrachtgever : Adezz  
Werknummer : Standaard  
Plaats : Uden (NL)  
Blad : 1/1

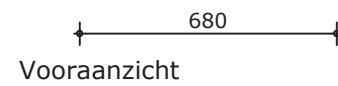
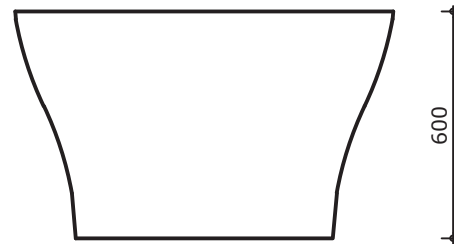
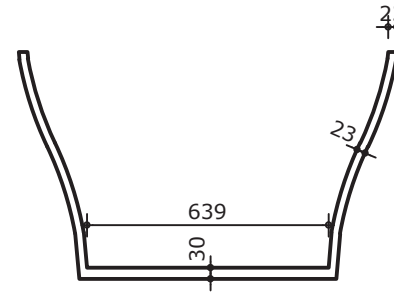
Get. : R. Langens  
Schaal : 1:20  
Datum : 01-04-2014  
Wijz. :



Mandenmakerstraat 9, 5405 BJ Uden.  
Postbus 607, 5400 AP Uden (NL).  
t 0031 (0)413 - 24 6059.  
e info@adezz.com, i www.adezz.com



Bovenaanzicht



Vooraanzicht

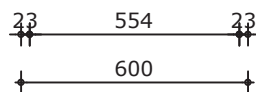
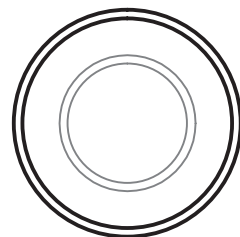
Inhoud : 0.27m3  
Gewicht : 120kg  
Afwerking : nvt

Omschrijving : Picasso BP1  
Opdrachtgever : Adezz  
Werknummer : Standaard  
Plaats : Uden (NL)  
Blad : 1/1

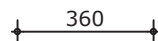
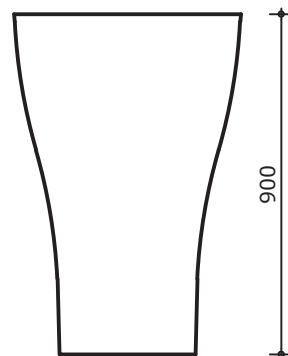
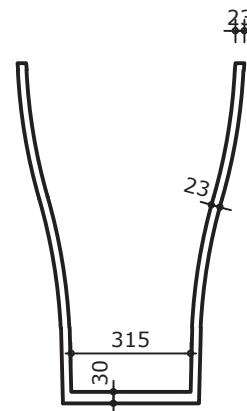
Get. : R. Langens  
Schaal : 1:20  
Datum : 01-04-2014  
Wijz. :



Mandenmakerstraat 9, 5405 BJ Uden.  
Postbus 607, 5400 AP Uden (NL).  
t 0031 (0)413 - 24 6059.  
e info@adezz.com, i www.adezz.com



Bovenaanzicht



Vooraanzicht

Inhoud : 0.12m3  
Gewicht : 70kg  
Afwerking : nvt

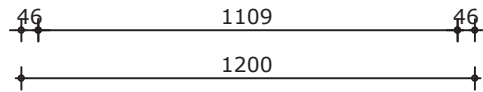
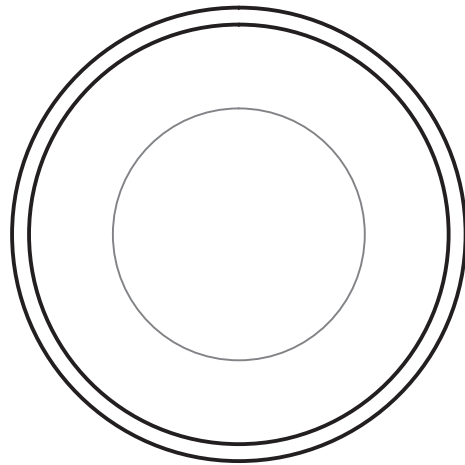
Omschrijving : Picasso BP2  
Opdrachtgever : Adezz  
Werknummer : Standaard  
Plaats : Uden (NL)  
Blad : 1/1

Get. : R. Langens  
Schaal : 1:20  
Datum : 01-04-2014  
Wijz. :

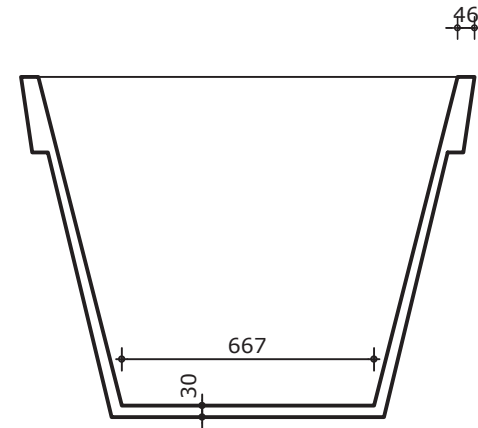


Mandenmakerstraat 9, 5405 BJ Uden.  
Postbus 607, 5400 AP Uden (NL).  
t 0031 (0)413 - 24 6059.  
e info@adezz.com, i www.adezz.com

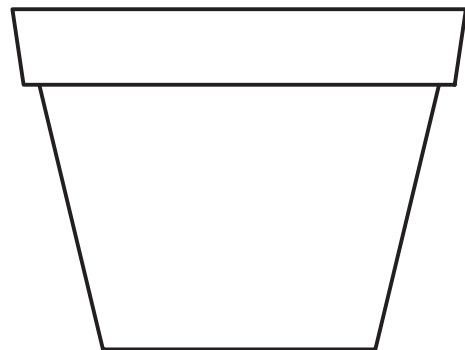




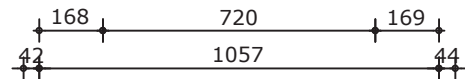
Bovenaanzicht



Verticale doorsnede



Vooraanzicht



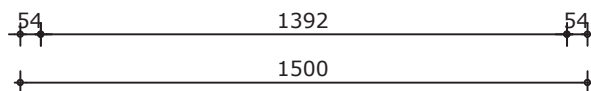
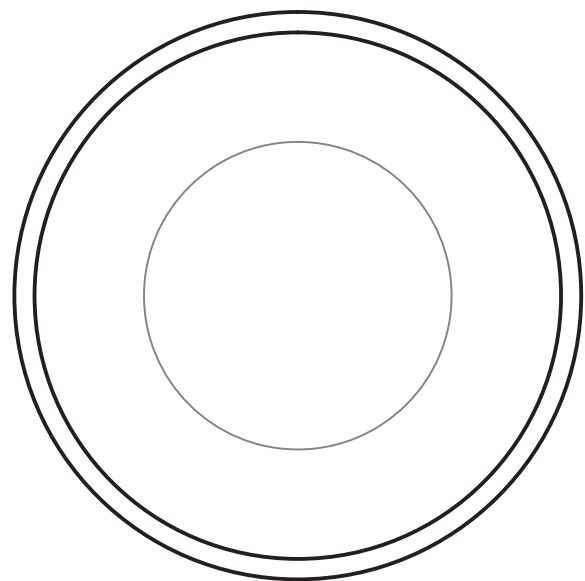
Inhoud : 0.54m3  
 Gewicht : 220kg  
 Afwerking : nvt

Omschrijving : Barro BR1  
 Opdrachtgever : Adezz  
 Werknummer : Standaard  
 Plaats : Uden (NL)  
 Blad : 1/1

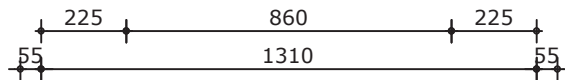
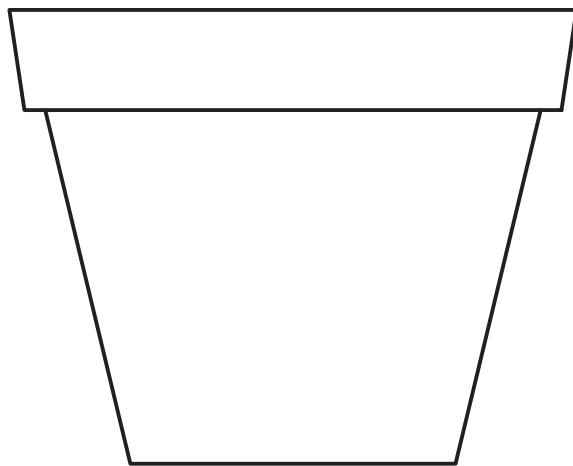
Get. : R. Langens  
 Schaal : 1:20  
 Datum : 01-04-2014  
 Wijz. :



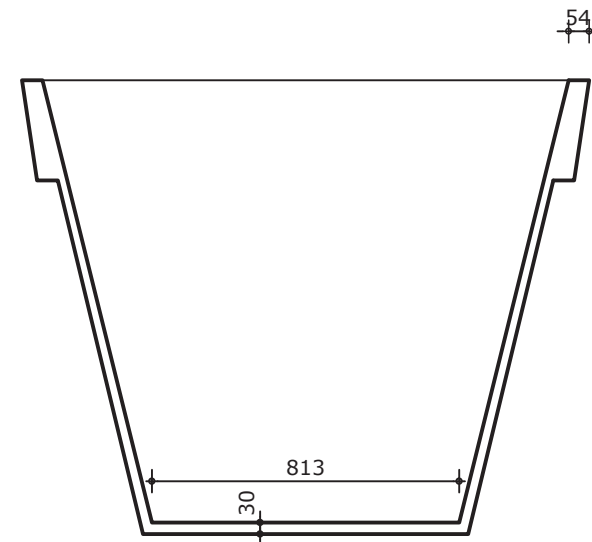
Mandenmakerstraat 9, 5405 BJ Uden.  
 Postbus 607, 5400 AP Uden (NL).  
 t 0031 (0)413 - 24 6059.  
 e info@adezz.com, i www.adezz.com



Bovenaanzicht



Vooraanzicht



Verticale doorsnede

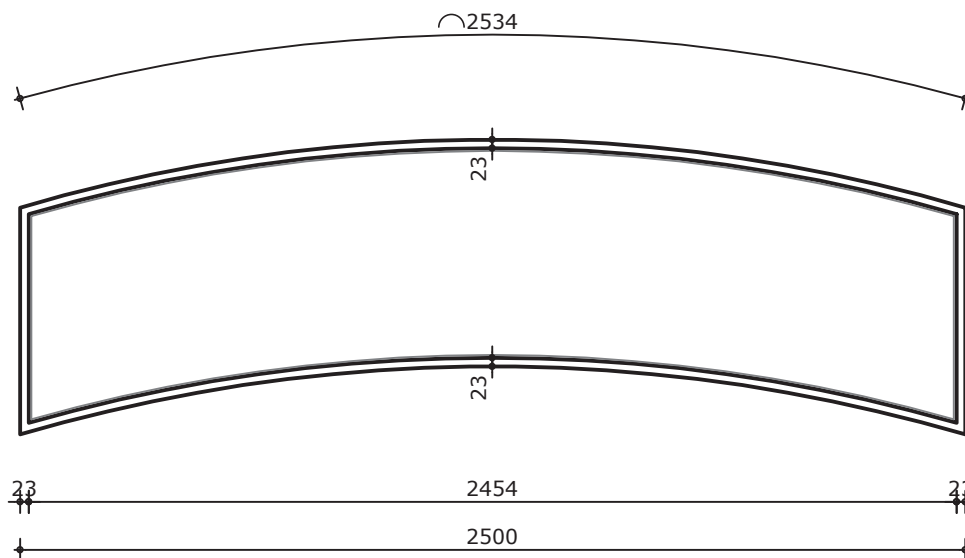
Inhoud : 1.12m3  
Gewicht : 360kg  
Afwerking : nvt

Omschrijving : Barro BR2  
Opdrachtgever : Adezz  
Werknummer : Standaard  
Plaats : Uden (NL)  
Blad : 1/1

Get. : R. Langens  
Schaal : 1:20  
Datum : 01-04-2014  
Wijz. :



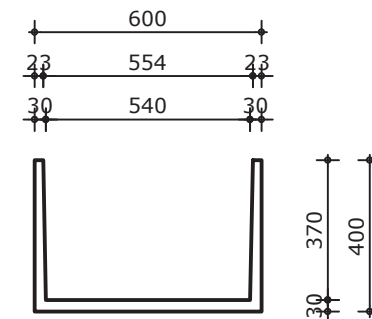
Mandenmakerstraat 9, 5405 BJ Uden.  
Postbus 607, 5400 AP Uden (NL).  
t 0031 (0)413 - 24 6059.  
e info@adezz.com, i www.adezz.com



Bovenaanzicht



Voorbeeld



Verticale doorsnede

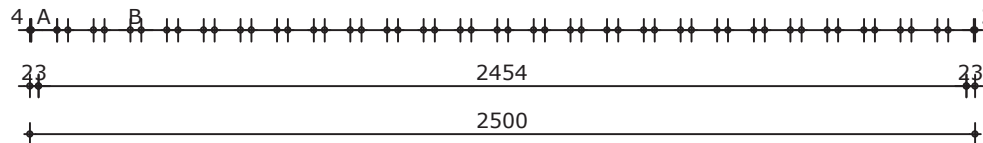
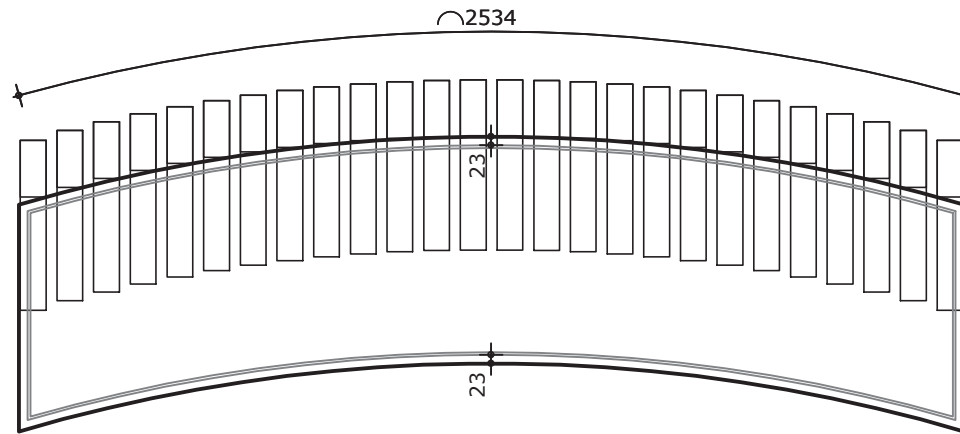
Inhoud : 0.50m<sup>3</sup>  
 Gewicht : 208kg  
 Afwerking : nvt

Omschrijving : Bosco BC1  
 Opdrachtgever : Adezz  
 Werknummer : Standaard  
 Plaats : Uden (NL)  
 Blad : 1/1

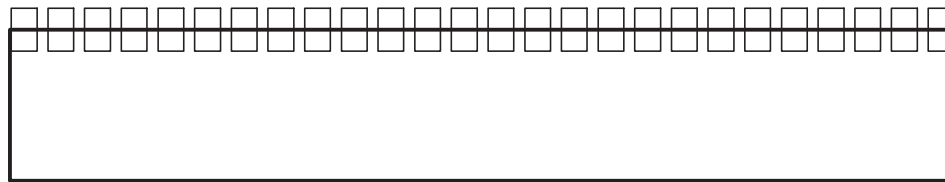
Get. : R. Langens  
 Schaal : 1:20  
 Datum : 01-04-2014  
 Wijz. :



Mandenmakerstraat 9, 5405 BJ Uden.  
 Postbus 607, 5400 AP Uden (NL).  
 t 0031 (0)413 - 24 6059.  
 e info@adezz.com, i www.adezz.com



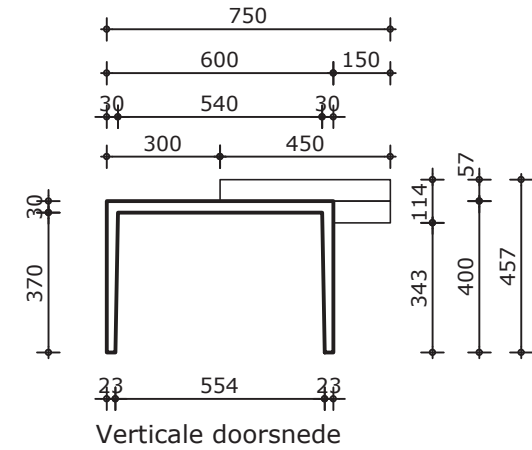
Bovenaanzicht



Vooraanzicht



26xA A=68mm  
25xB B=29mm



Verticale doorsnede

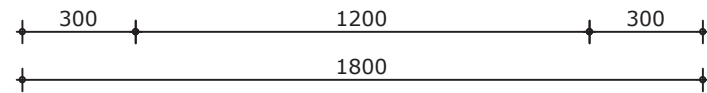
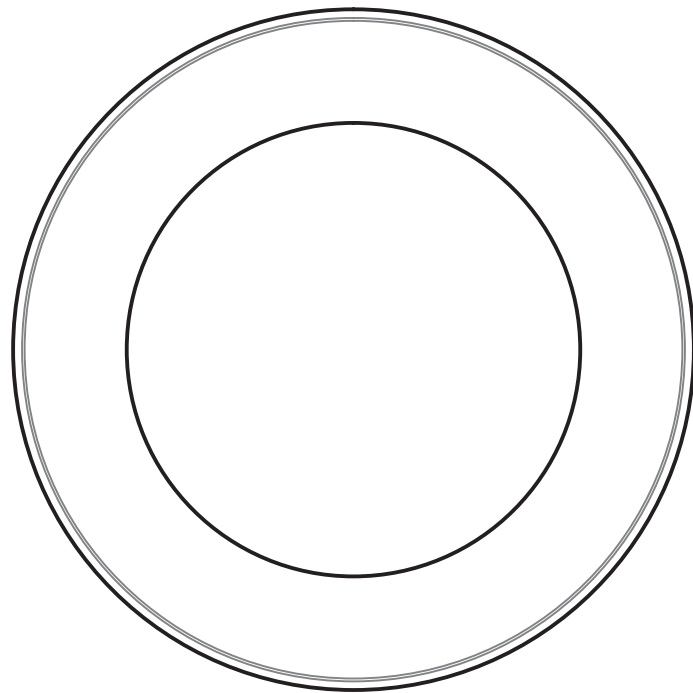
Gewicht : 276kg  
Afwerking : nvt

Omschrijving : Bosco BCH1 (bol)  
Opdrachtgever : Adezz  
Werknummer : Standaard  
Plaats : Uden (NL)  
Blad : 1/1

Get. : R. Langens  
Schaal : 1:20  
Datum : 01-04-2014  
Wijz. :



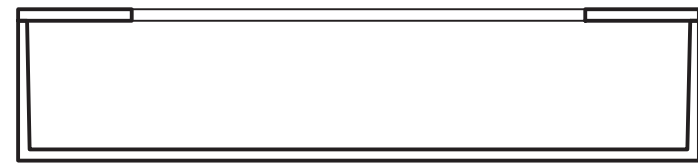
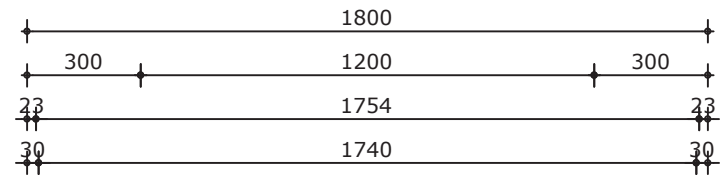
Mandenmakerstraat 9, 5405 BJ Uden.  
Postbus 607, 5400 AP Uden (NL).  
t 0031 (0)413 - 24 6059.  
e info@adezz.com, i www.adezz.com



Bovenaanzicht



Vooraanzicht



Verticale doorsnede

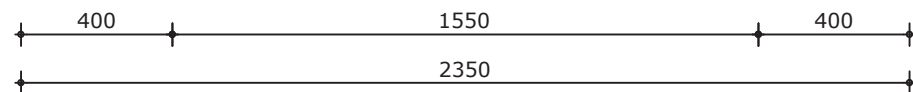
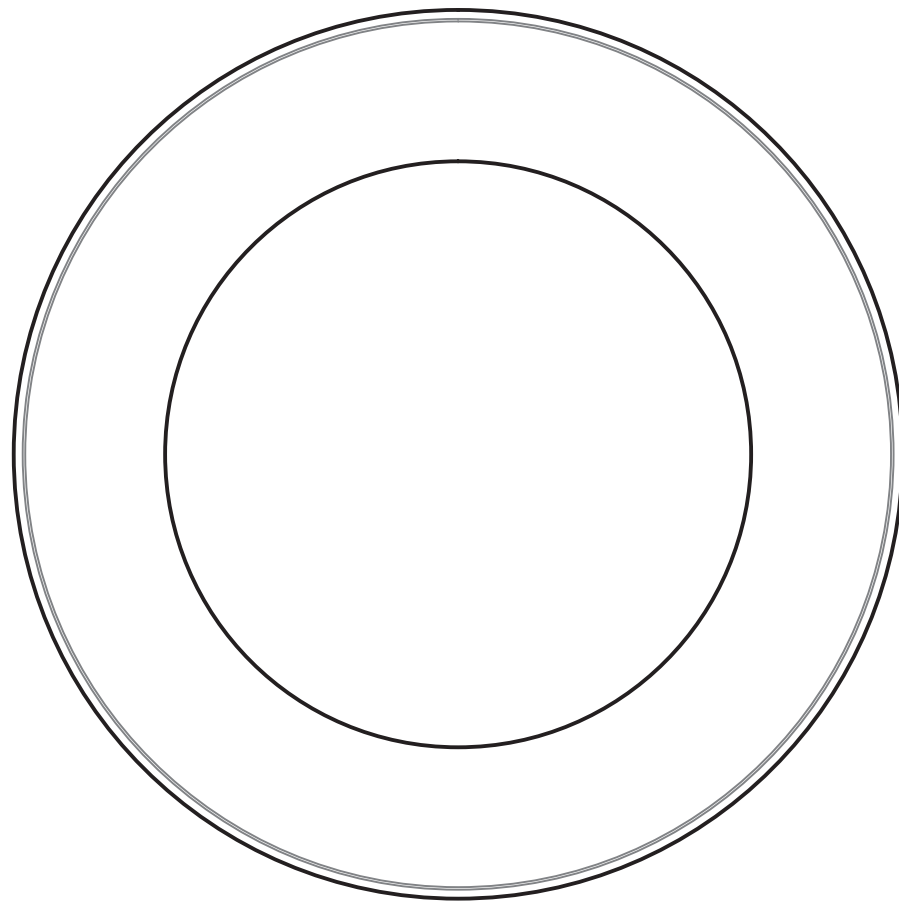
Inhoud : 0.82m3  
Gewicht : 340kg  
Afwerking : nvt

Omschrijving : Bodil BD1  
Opdrachtgever : Adezz  
Werknummer : Standaard  
Plaats : Uden (NL)  
Blad : 1/1

Get. : R. Langens  
Schaal : 1:20  
Datum : 01-04-2014  
Wijz. :



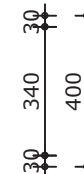
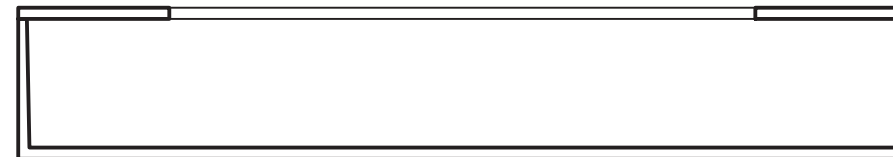
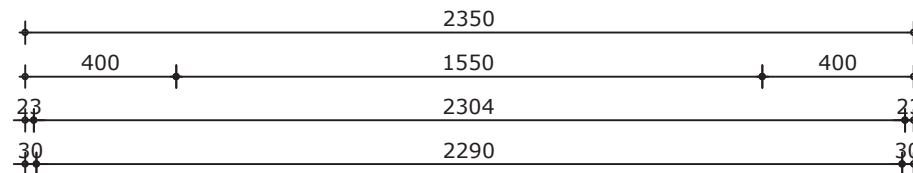
Mandenmakerstraat 9, 5405 BJ Uden.  
Postbus 607, 5400 AP Uden (NL).  
t 0031 (0)413 - 24 6059.  
e info@adezz.com, i www.adezz.com



Bovenaanzicht



Vooraanzicht



Verticale doorsnede

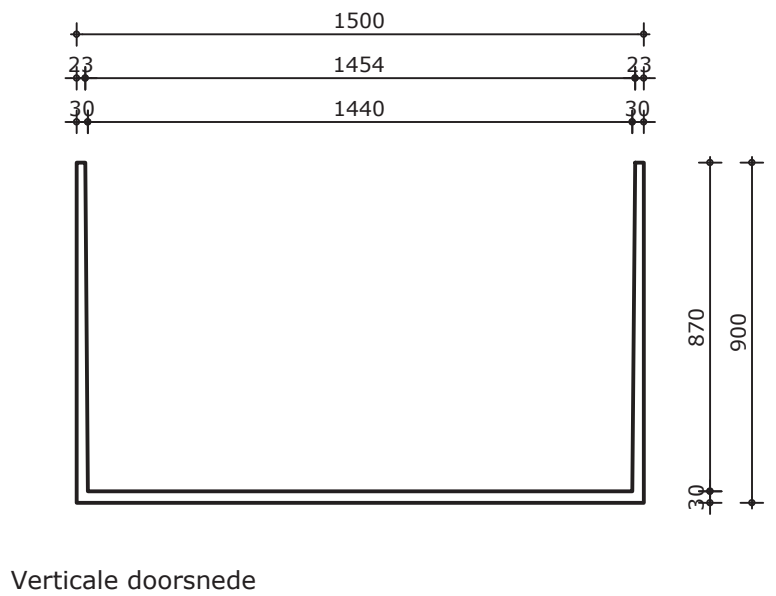
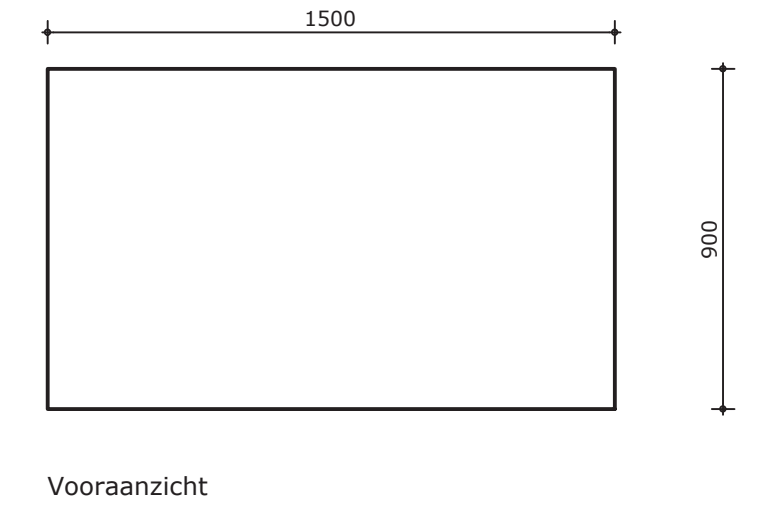
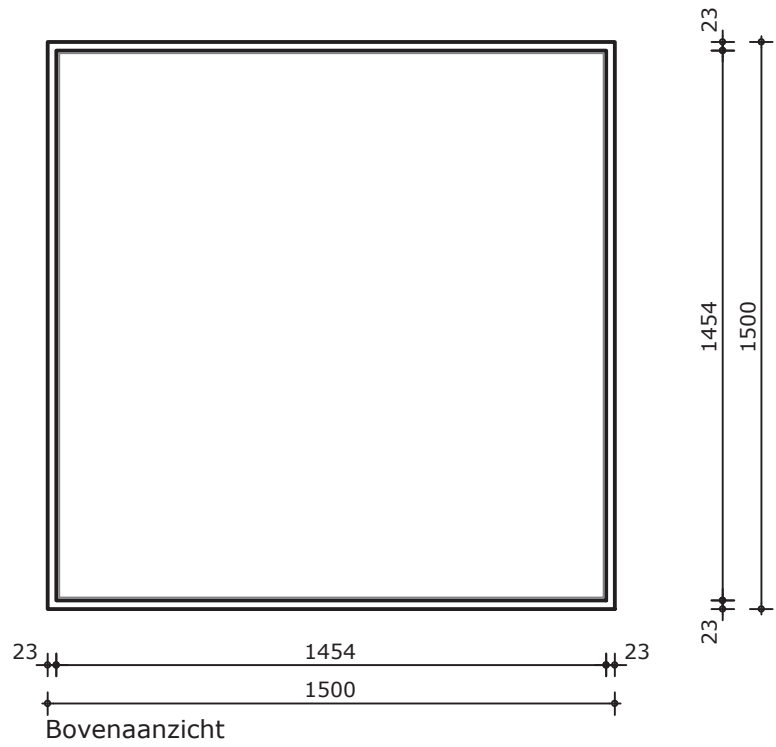
Inhoud : 1.41m3  
 Gewicht : 435kg  
 Afwerking : nvt

Omschrijving : Bodil BD2  
 Opdrachtgever : Adezz  
 Werknummer : Standaard  
 Plaats : Uden (NL)  
 Blad : 1/1

Get. : R. Langens  
 Schaal : 1:20  
 Datum : 01-04-2014  
 Wijz. :



Mandenmakerstraat 9, 5405 BJ Uden.  
 Postbus 607, 5400 AP Uden (NL).  
 t 0031 (0)413 - 24 6059.  
 e info@adezz.com, i www.adezz.com

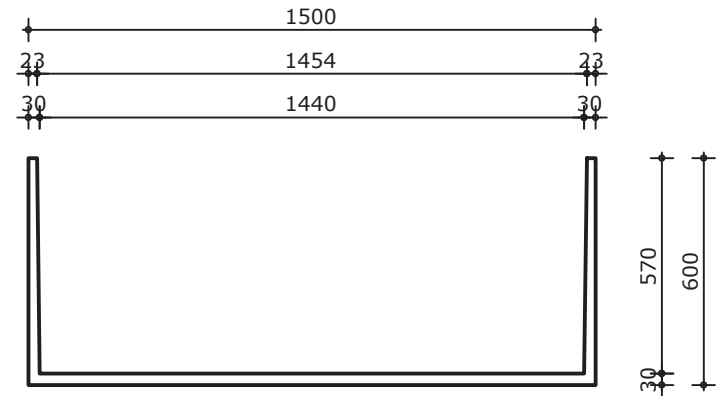
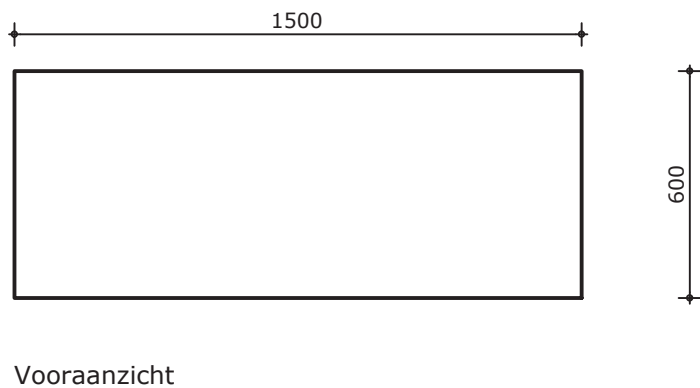
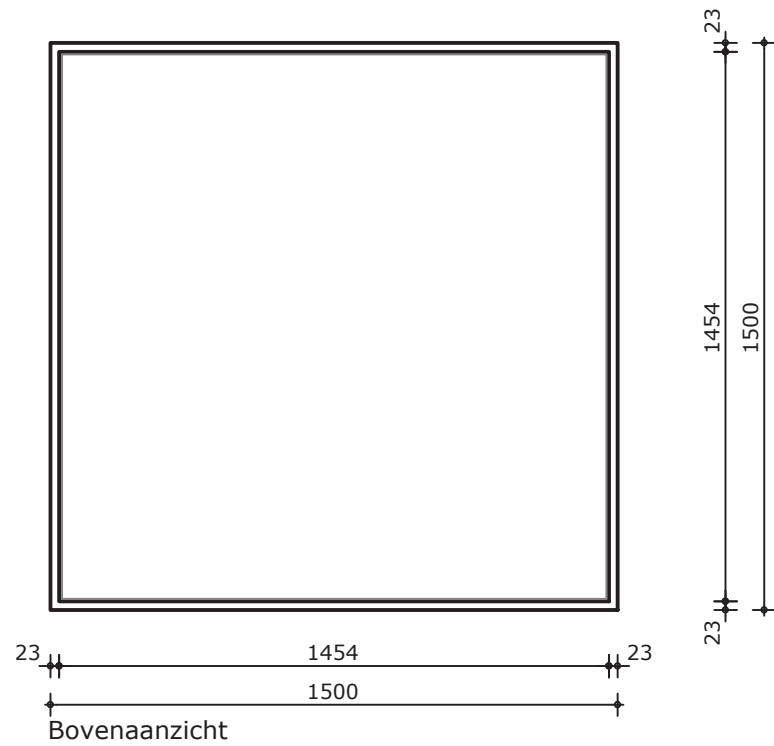


Inhoud : 1.82m3  
 Gewicht : 576kg  
 Afwerking : nvt

Omschrijving : Banco BT1	Get. : R. Langens
Opdrachtgever : Adezz	Schaal : 1:20
Werknummer : Standaard	Datum : 01-04-2014
Plaats : Uden (NL)	Wijz. :
Blad : 1/1	



Mandenmakerstraat 9, 5405 BJ Uden.  
 Postbus 607, 5400 AP Uden (NL).  
 t 0031 (0)413 - 24 6059.  
 e info@adezz.com, i www.adezz.com



Verticale doorsnede

Inhoud : 1.19m3  
Gewicht : 340kg  
Afwerking : nvt

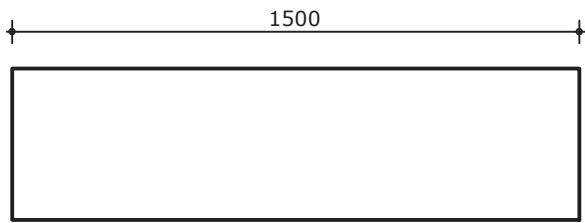
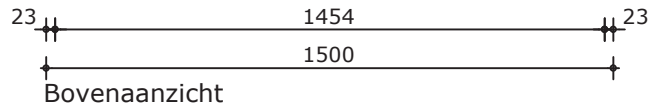
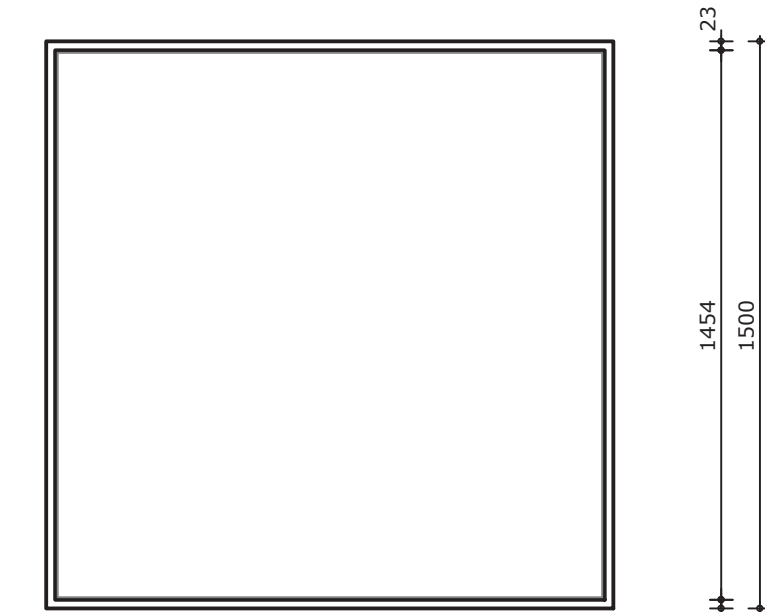
Omschrijving : Banco BT2  
Opdrachtgever : Adezz  
Werknummer : Standaard  
Plaats : Uden (NL)  
Blad : 1/1

Get. : R. Langens  
Schaal : 1:20  
Datum : 01-04-2014  
Wijz. :

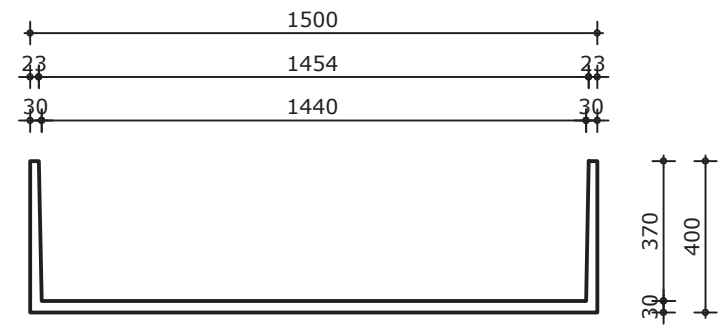


Mandenmakerstraat 9, 5405 BJ Uden.  
Postbus 607, 5400 AP Uden (NL).  
t 0031 (0)413 - 24 6059.  
e info@adezz.com, i www.adezz.com





Vooraanzicht



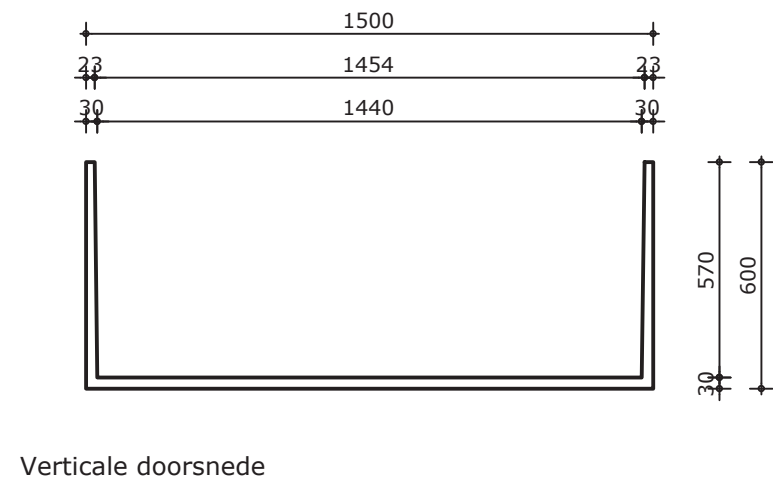
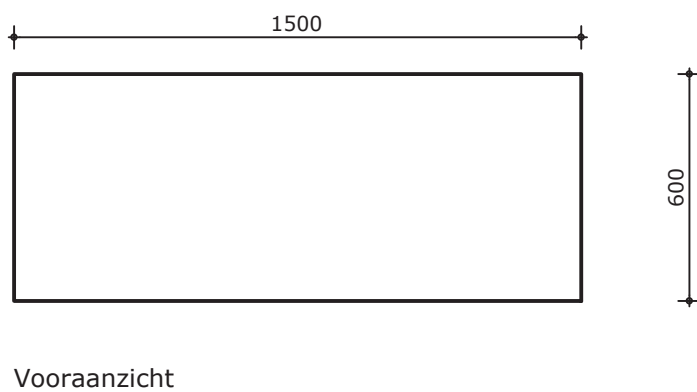
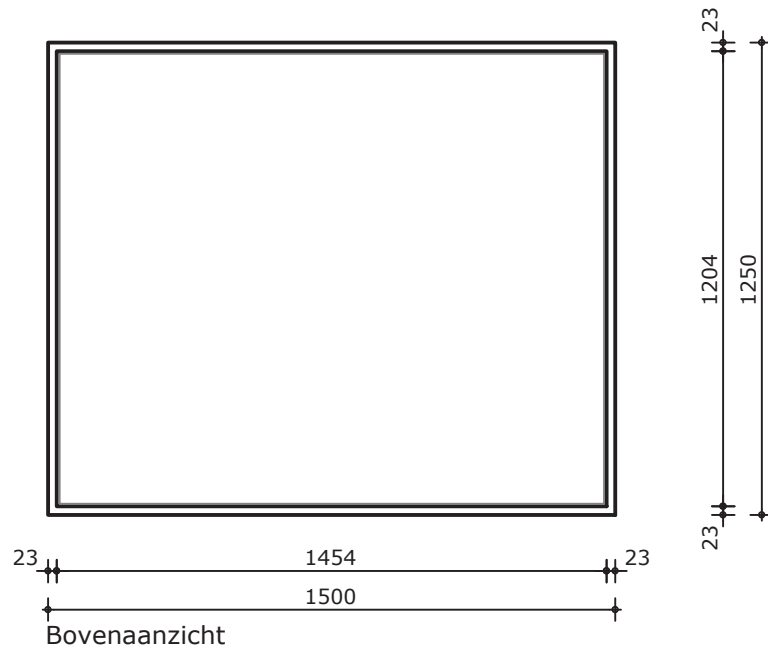
Verticale doorsnede

Inhoud : 0.77m3  
 Gewicht : 270kg  
 Afwerking : nvt

Omschrijving : Banco BT3 Opdrachtgever : Adezz Werknummer : Standaard Plaats : Uden (NL) Blad : 1/1	Get. : R. Langens Schaal : 1:20 Datum : 01-04-2014 Wijz. :
---	---



Mandenmakerstraat 9, 5405 BJ Uden.  
 Postbus 607, 5400 AP Uden (NL).  
 t 0031 (0)413 - 24 6059.  
 e info@adezz.com, i www.adezz.com



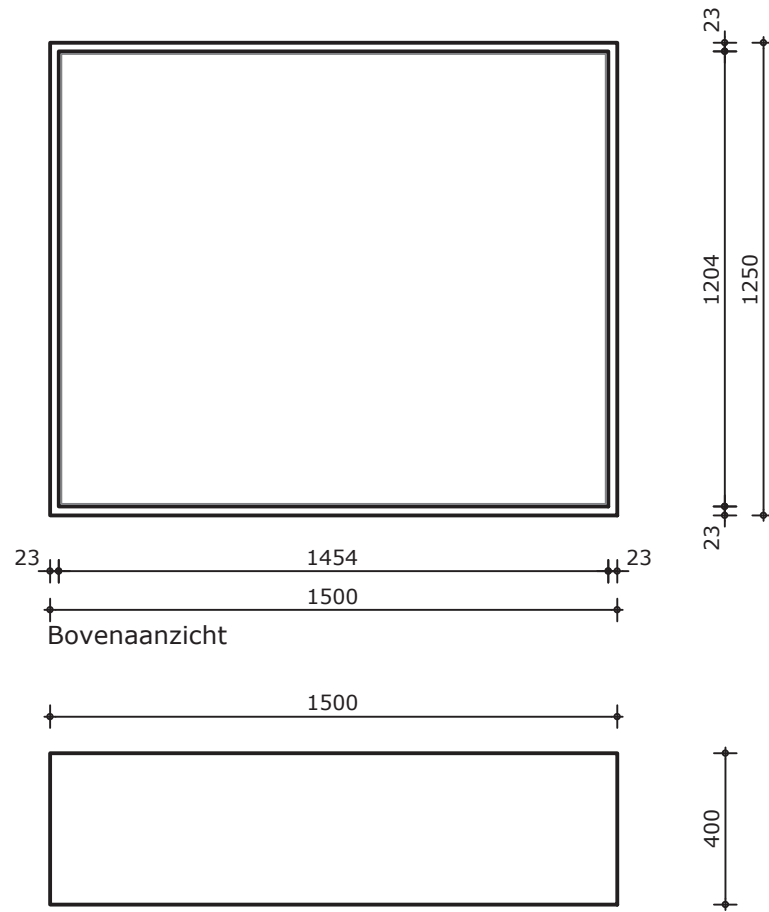
Inhoud : 0.99m<sup>3</sup>  
Gewicht : 300kg  
Afwerking : nvt

Omschrijving : Banco BT4  
Opdrachtgever : Adezz  
Werknummer : Standaard  
Plaats : Uden (NL)  
Blad : 1/1

Get. : R. Langens  
Schaal : 1:20  
Datum : 01-04-2014  
Wijz. :

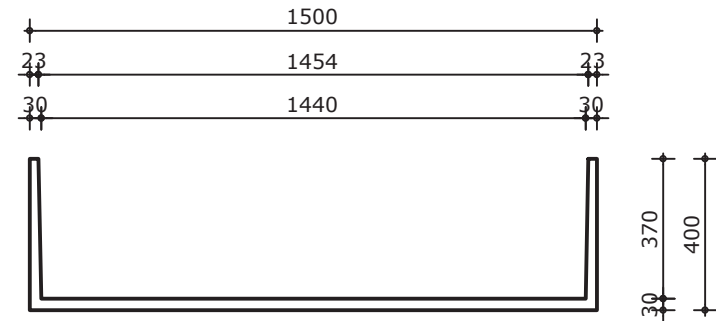


Mandenmakerstraat 9, 5405 BJ Uden.  
Postbus 607, 5400 AP Uden (NL).  
t 0031 (0)413 - 24 6059.  
e info@adezz.com, i www.adezz.com



23 1454 23  
 1500  
 Bovenaanzicht

1500  
 400  
 Vooraanzicht



Verticale doorsnede

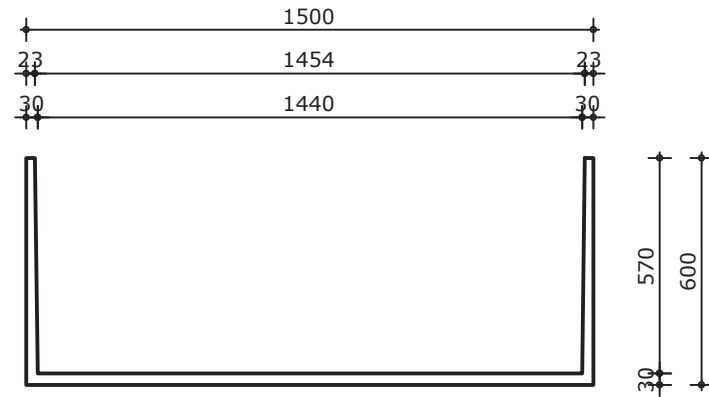
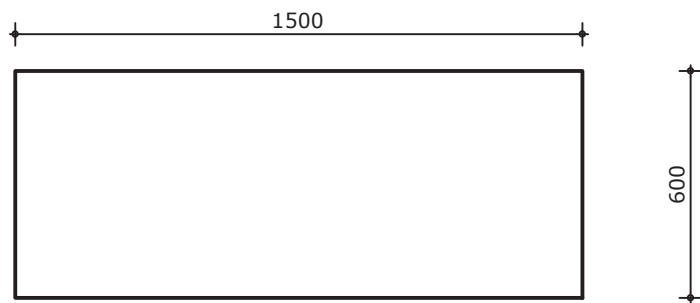
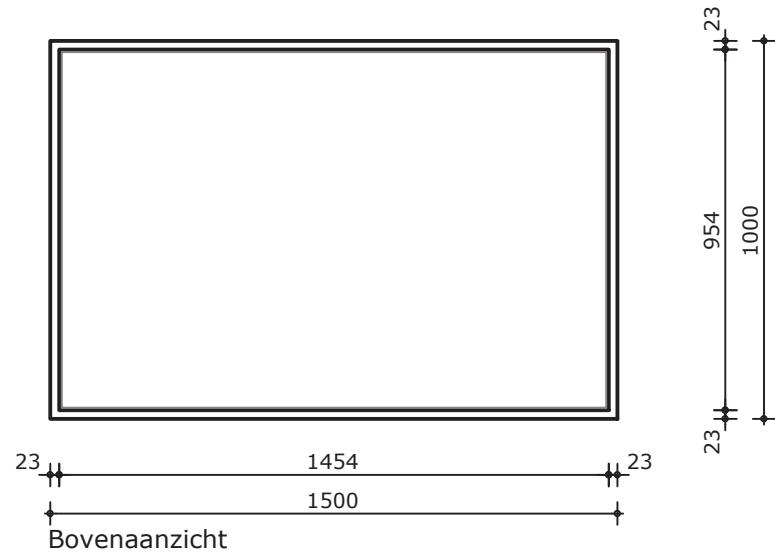
Inhoud : 0.64m3  
 Gewicht : 237kg  
 Afwerking : nvt

Omschrijving : Banco BT5  
 Opdrachtgever : Adezz  
 Werknummer : Standaard  
 Plaats : Uden (NL)  
 Blad : 1/1

Get. : R. Langens  
 Schaal : 1:20  
 Datum : 01-04-2014  
 Wijz. :



Mandenmakerstraat 9, 5405 BJ Uden.  
 Postbus 607, 5400 AP Uden (NL).  
 t 0031 (0)413 - 24 6059.  
 e info@adezz.com, i www.adezz.com



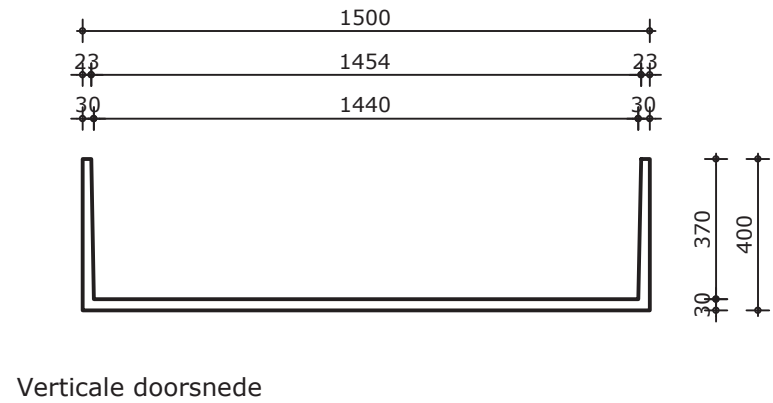
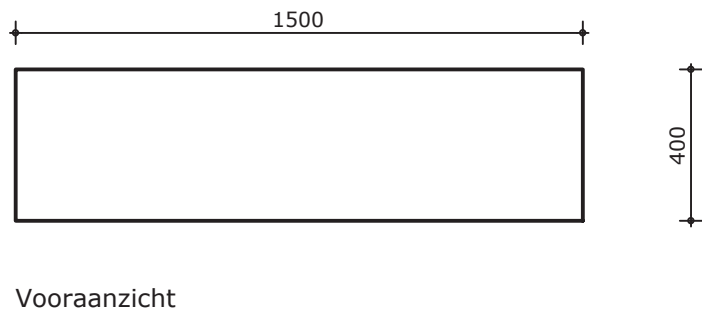
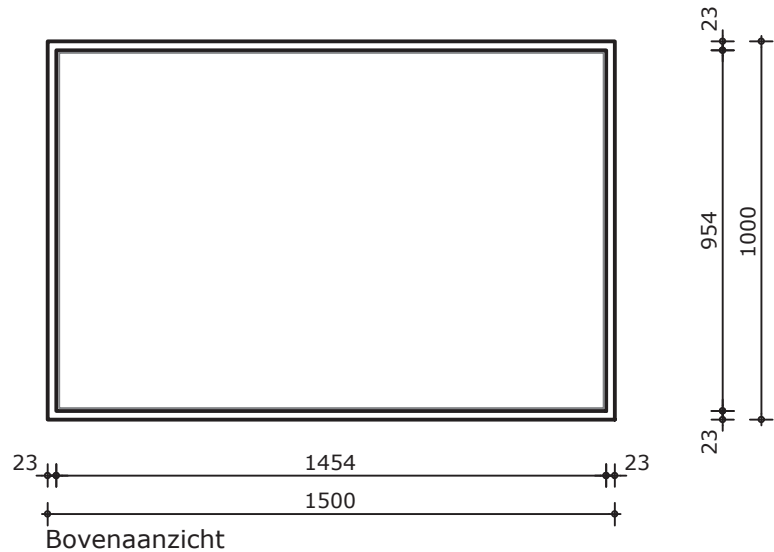
Inhoud : 0.78m3  
 Gewicht : 261kg  
 Afwerking : nvt

Omschrijving : Banco BT6  
 Opdrachtgever : Adezz  
 Werknummer : Standaard  
 Plaats : Uden (NL)  
 Blad : 1/1

Get. : R. Langens  
 Schaal : 1:20  
 Datum : 01-04-2014  
 Wijz. :



Mandenmakerstraat 9, 5405 BJ Uden.  
 Postbus 607, 5400 AP Uden (NL).  
 t 0031 (0)413 - 24 6059.  
 e info@adezz.com, i www.adezz.com



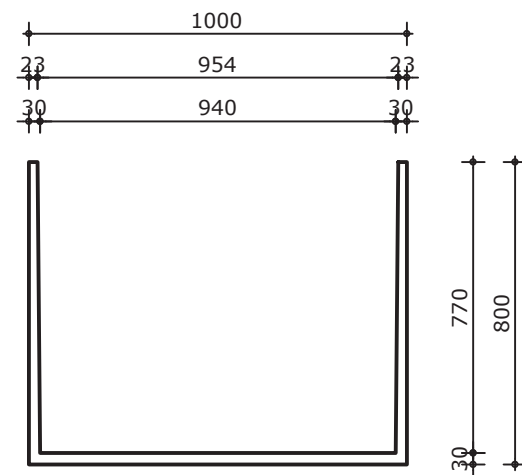
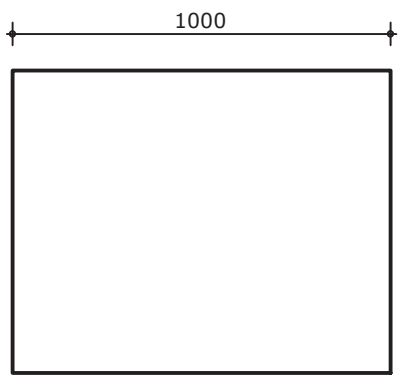
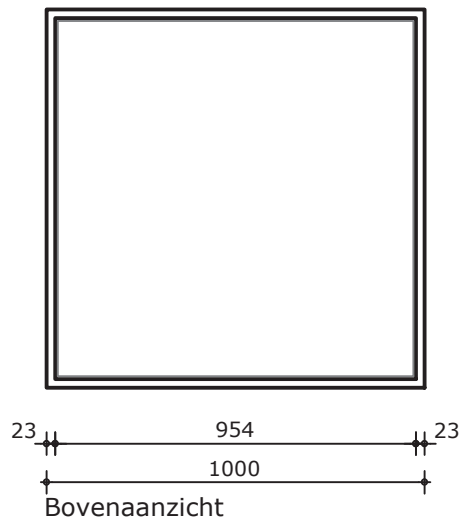
Inhoud : 0.51m3  
Gewicht : 203kg  
Afwerking : nvt

Omschrijving : Banco BT7  
Opdrachtgever : Adezz  
Werknummer : Standaard  
Plaats : Uden (NL)  
Blad : 1/1

Get. : R. Langens  
Schaal : 1:20  
Datum : 01-04-2014  
Wijz. :



Mandenmakerstraat 9, 5405 BJ Uden.  
Postbus 607, 5400 AP Uden (NL).  
t 0031 (0)413 - 24 6059.  
e info@adezz.com, i www.adezz.com

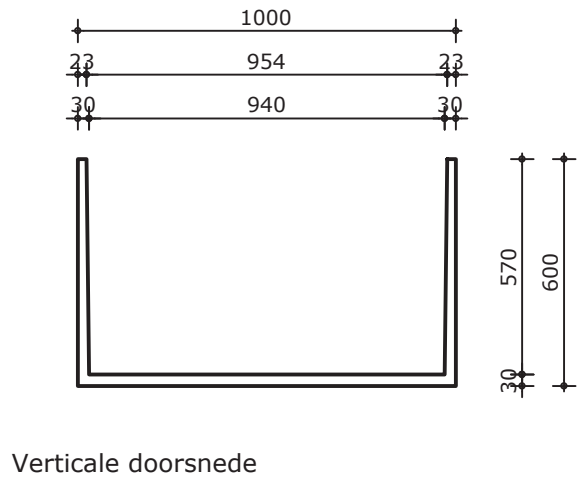
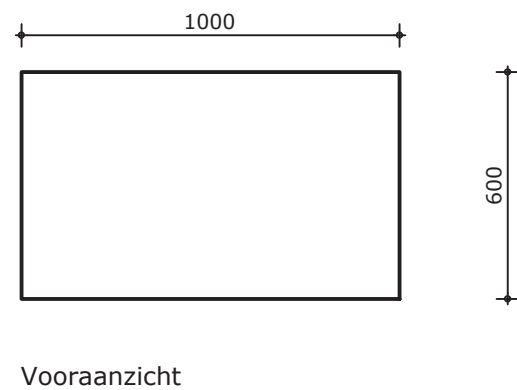
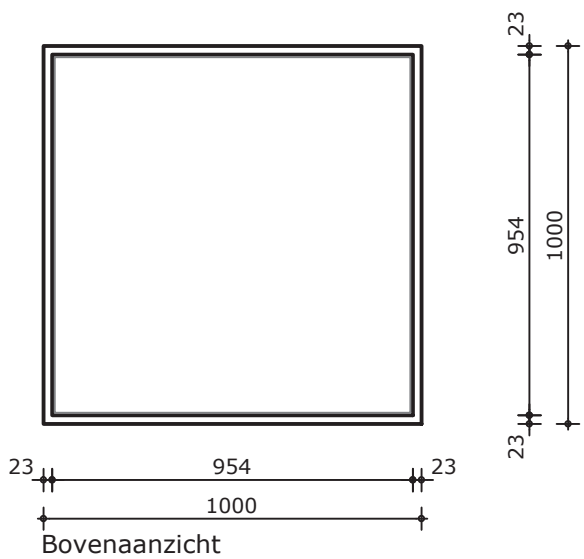


Inhoud : 0.69m3  
 Gewicht : 250kg  
 Afwerking : nvt

Omschrijving : Banco BT8 Opdrachtgever : Adezz Werknummer : Standaard Plaats : Uden (NL) Blad : 1/1	Get. : R. Langens Schaal : 1:20 Datum : 01-04-2014 Wijz. :
---	---



Mandenmakerstraat 9, 5405 BJ Uden.  
 Postbus 607, 5400 AP Uden (NL).  
 t 0031 (0)413 - 24 6059.  
 e info@adezz.com, i www.adezz.com

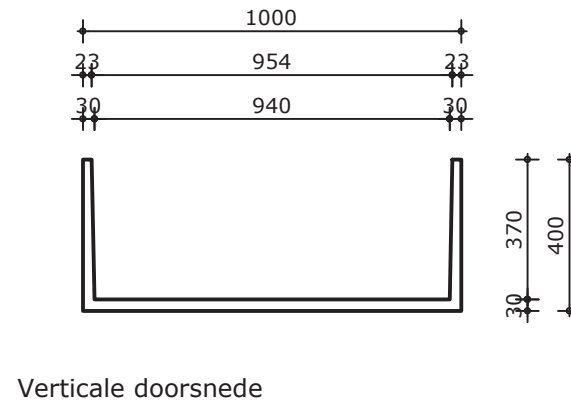
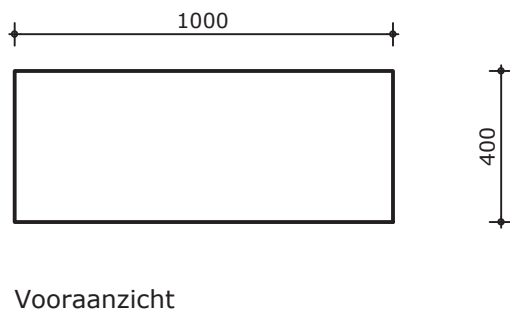
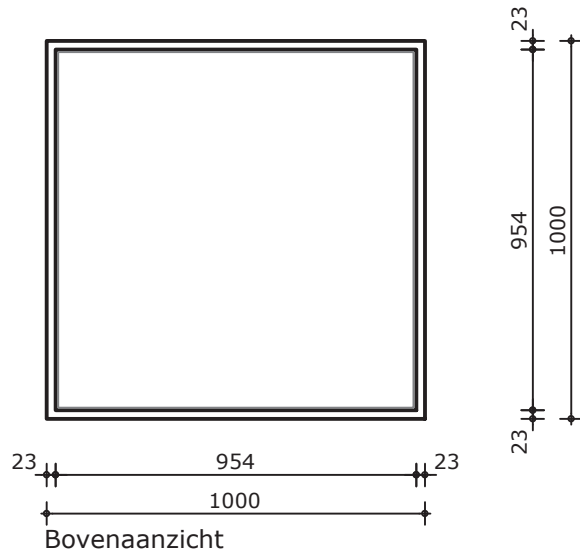


Inhoud : 0.51m3  
Gewicht : 195kg  
Afwerking : nvt

Omschrijving : Banco BT9 Opdrachtgever : Adezz Werknummer : Standaard Plaats : Uden (NL) Blad : 1/1	Get. : R. Langens Schaal : 1:20 Datum : 01-04-2014 Wijz. :
---	---



Mandenmakerstraat 9, 5405 BJ Uden.  
Postbus 607, 5400 AP Uden (NL).  
t 0031 (0)413 - 24 6059.  
e info@adezz.com, i www.adezz.com



Inhoud : 0.33m3  
Gewicht : 151kg  
Afwerking : nvt

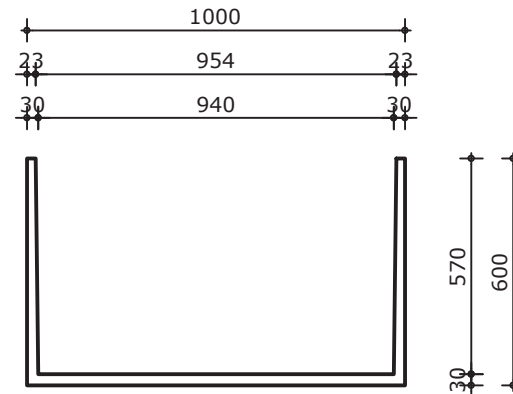
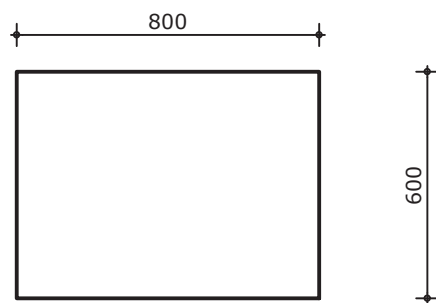
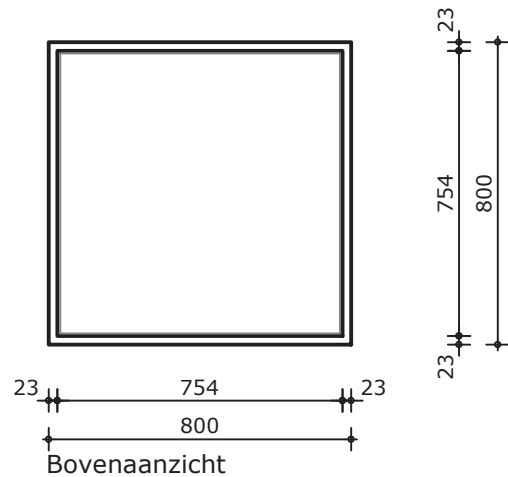
Omschrijving : Banco BT10  
Opdrachtgever : Adezz  
Werknummer : Standaard  
Plaats : Uden (NL)  
Blad : 1/1

Get. : R. Langens  
Schaal : 1:20  
Datum : 01-04-2014  
Wijz. :



Mandenmakerstraat 9, 5405 BJ Uden.  
Postbus 607, 5400 AP Uden (NL).  
t 0031 (0)413 - 24 6059.  
e info@adezz.com, i www.adezz.com





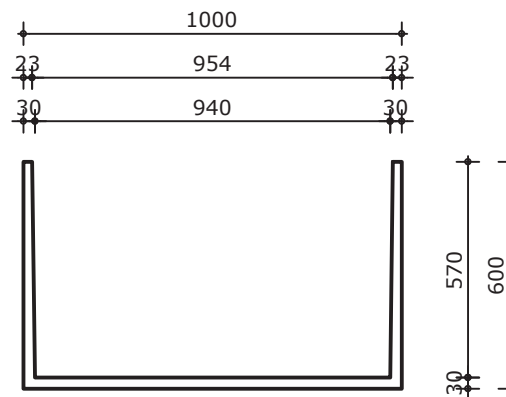
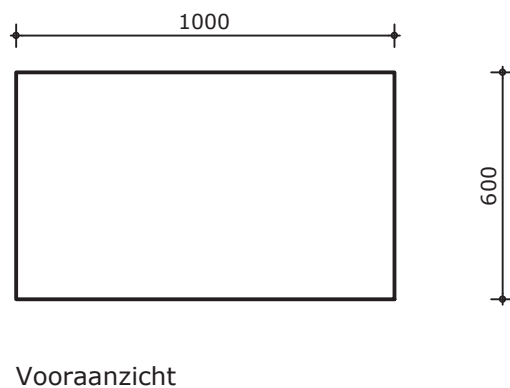
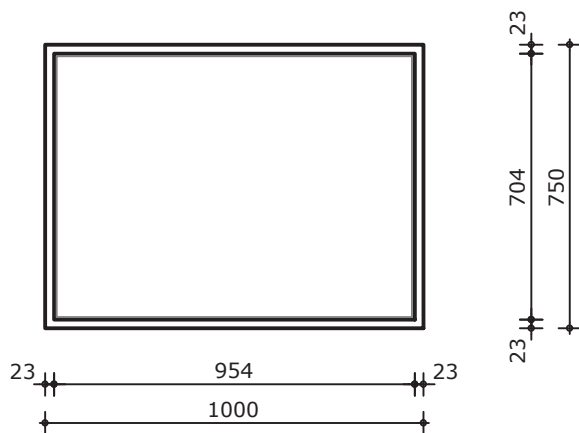
Inhoud : 0.32m3  
Gewicht : 145kg  
Afwerking : nvt

Omschrijving : Banco BT11  
Opdrachtgever : Adezz  
Werknummer : Standaard  
Plaats : Uden (NL)  
Blad : 1/1

Get. : R. Langens  
Schaal : 1:20  
Datum : 01-04-2014  
Wijz. :



Mandenmakerstraat 9, 5405 BJ Uden.  
Postbus 607, 5400 AP Uden (NL).  
t 0031 (0)413 - 24 6059.  
e info@adezz.com, i www.adezz.com



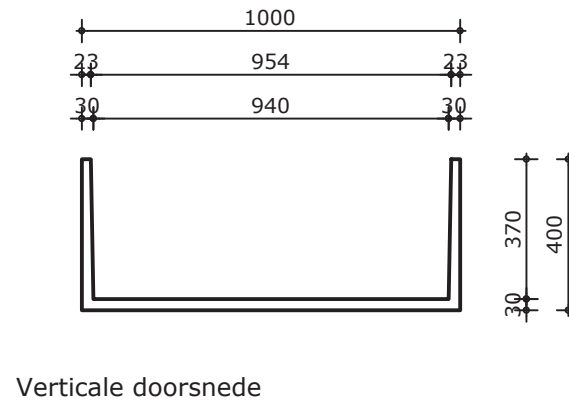
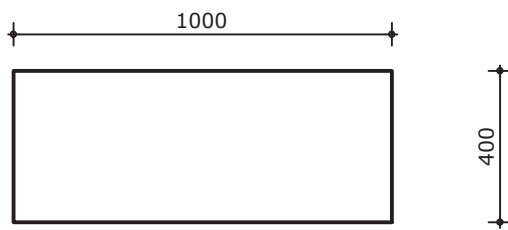
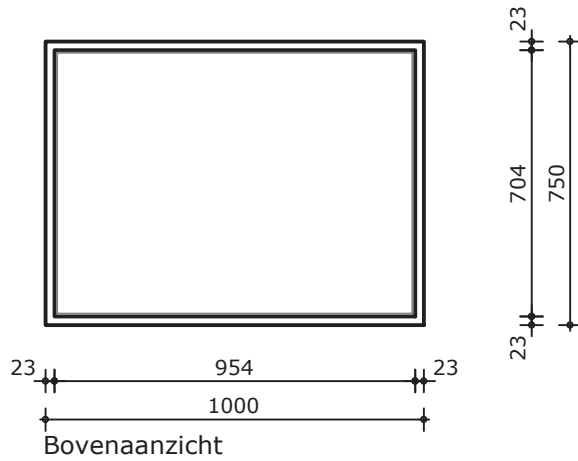
Inhoud : 0.38m3  
Gewicht : 165kg  
Afwerking : nvt

Omschrijving : Banco BT12  
Opdrachtgever : Adezz  
Werknummer : Standaard  
Plaats : Uden (NL)  
Blad : 1/1

Get. : R. Langens  
Schaal : 1:20  
Datum : 01-04-2014  
Wijz. :



Mandenmakerstraat 9, 5405 BJ Uden.  
Postbus 607, 5400 AP Uden (NL).  
t 0031 (0)413 - 24 6059.  
e info@adezz.com, i www.adezz.com

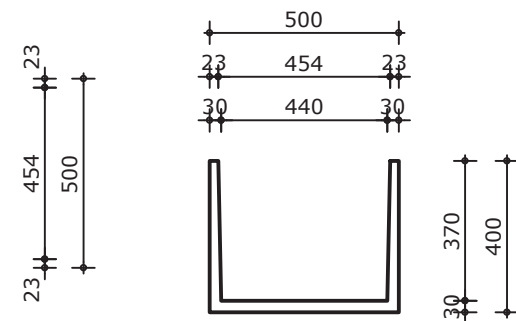
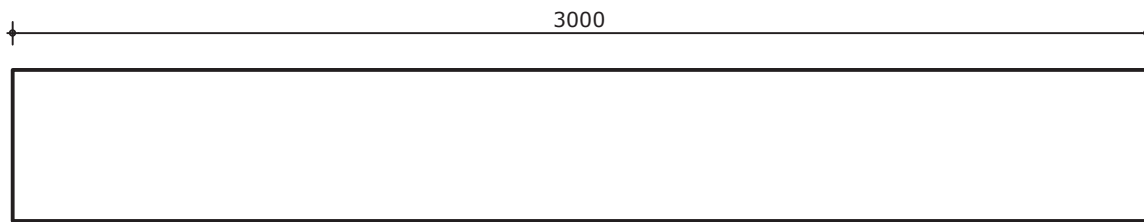
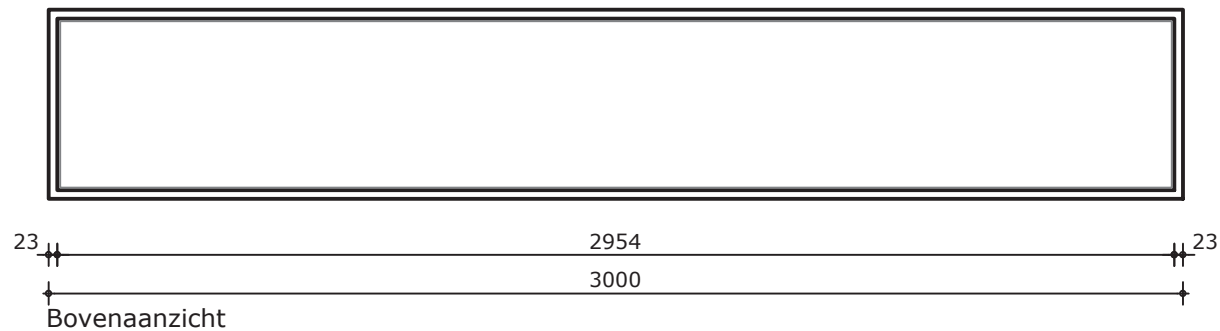


Inhoud : 0.24m3  
 Gewicht : 125kg  
 Afwerking : nvt

Omschrijving : Banco BT13	Get. : R. Langens
Opdrachtgever : Adezz	Schaal : 1:20
Werknummer : Standaard	Datum : 01-04-2014
Plaats : Uden (NL)	Wijz. :
Blad : 1/1	



Mandenmakerstraat 9, 5405 BJ Uden.  
 Postbus 607, 5400 AP Uden (NL).  
 t 0031 (0)413 - 24 6059.  
 e info@adezz.com, i www.adezz.com



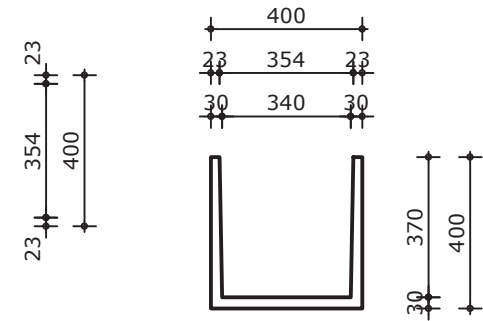
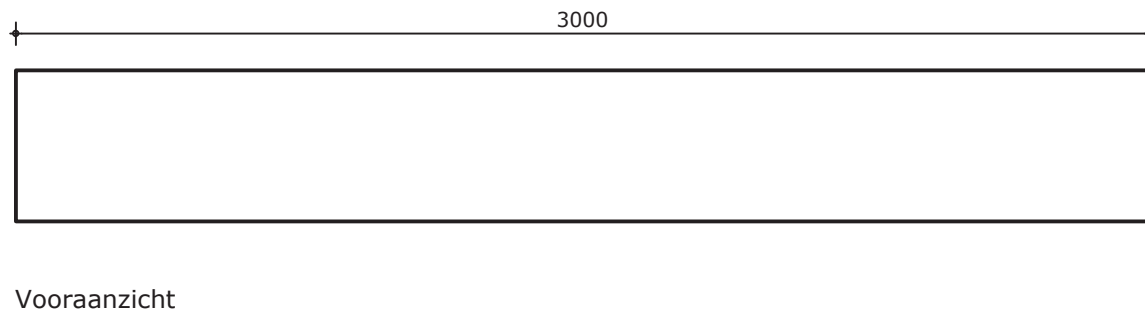
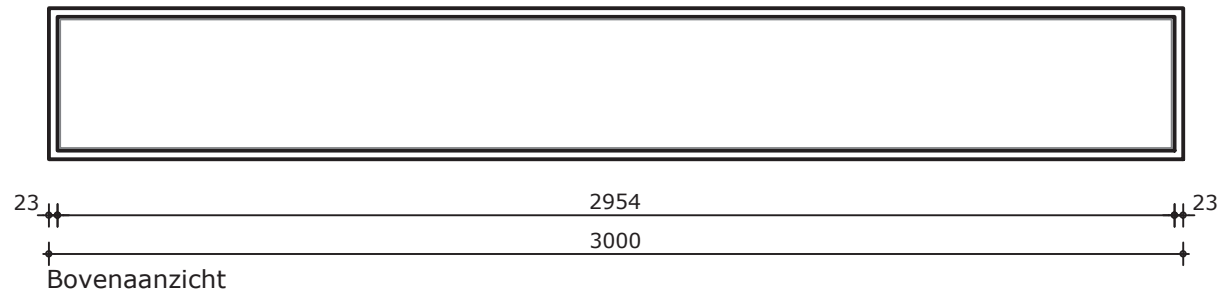
Inhoud : 0.49m3  
 Gewicht : 230kg  
 Afwerking : nvt

Omschrijving : Banco BT14  
 Opdrachtgever : Adezz  
 Werknummer : Standaard  
 Plaats : Uden (NL)  
 Blad : 1/1

Get. : R. Langens  
 Schaal : 1:20  
 Datum : 01-04-2014  
 Wijz. :



Mandenmakerstraat 9, 5405 BJ Uden.  
 Postbus 607, 5400 AP Uden (NL).  
 t 0031 (0)413 - 24 6059.  
 e info@adezz.com, i www.adezz.com



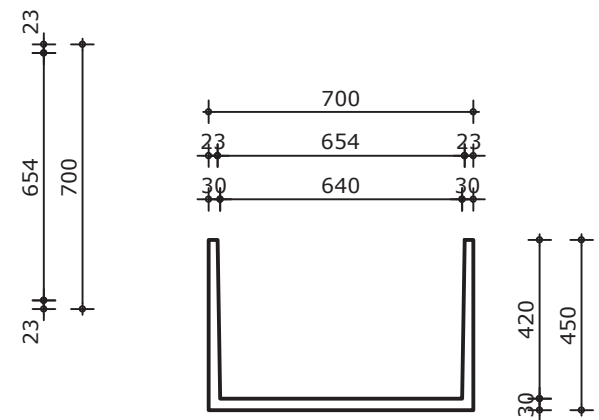
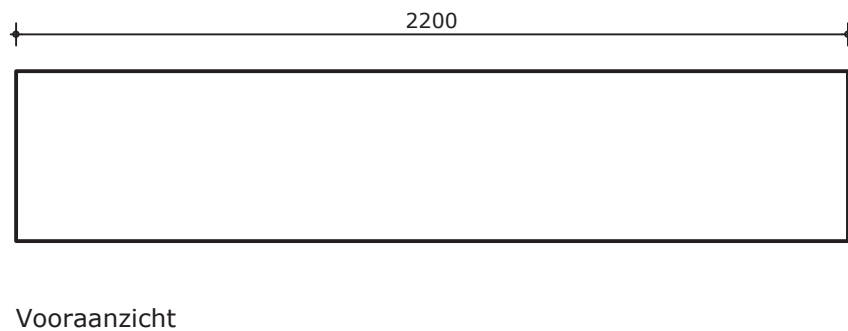
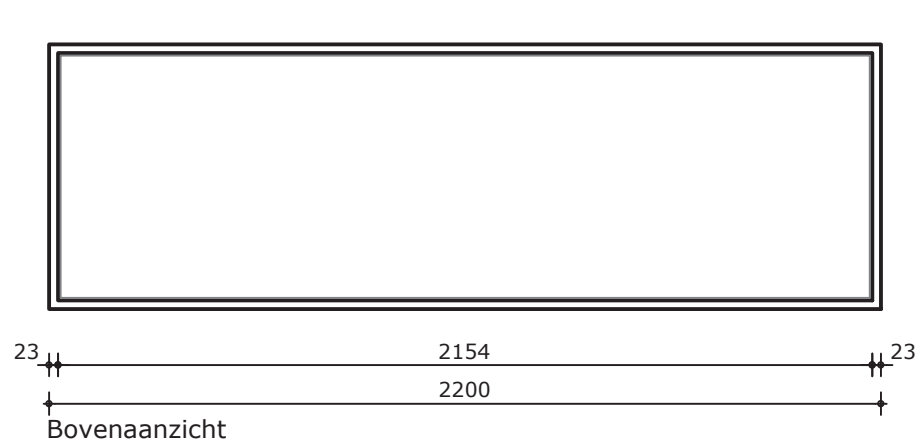
Inhoud : 0.38m3  
 Gewicht : 207kg  
 Afwerking : nvt

Omschrijving : Banco BT15  
 Opdrachtgever : Adezz  
 Werknummer : Standaard  
 Plaats : Uden (NL)  
 Blad : 1/1

Get. : R. Langens  
 Schaal : 1:20  
 Datum : 01-04-2014  
 Wijz. :



Mandenmakerstraat 9, 5405 BJ Uden.  
 Postbus 607, 5400 AP Uden (NL).  
 t 0031 (0)413 - 24 6059.  
 e info@adezz.com, i www.adezz.com



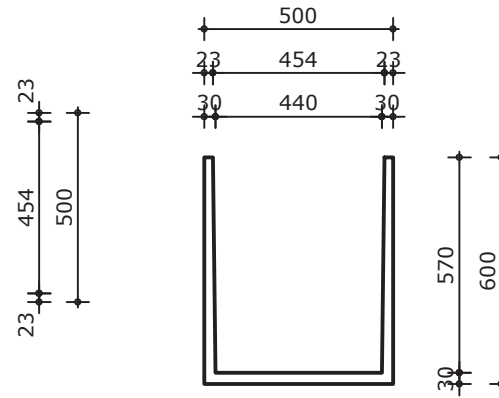
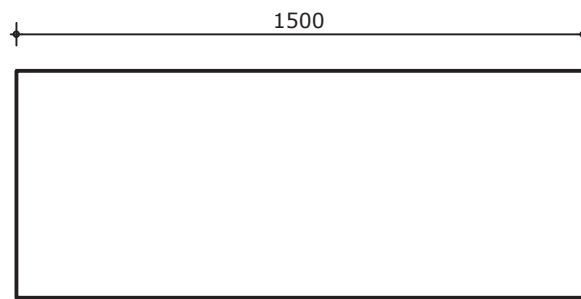
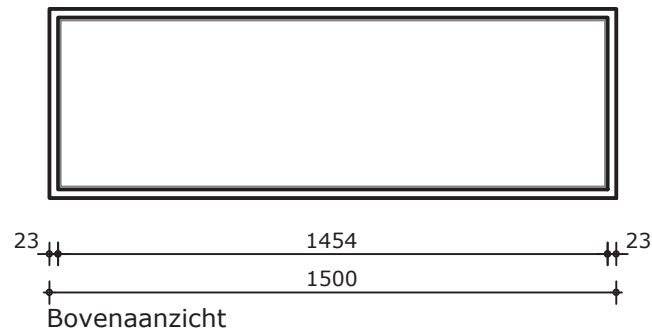
Inhoud : 0.58m3  
Gewicht : 241kg  
Afwerking : nvt

Omschrijving : Banco BT16  
Opdrachtgever : Adezz  
Werknummer : Standaard  
Plaats : Uden (NL)  
Blad : 1/1

Get. : R. Langens  
Schaal : 1:20  
Datum : 01-04-2014  
Wijz. :



Mandenmakerstraat 9, 5405 BJ Uden.  
Postbus 607, 5400 AP Uden (NL).  
t 0031 (0)413 - 24 6059.  
e info@adezz.com, i www.adezz.com



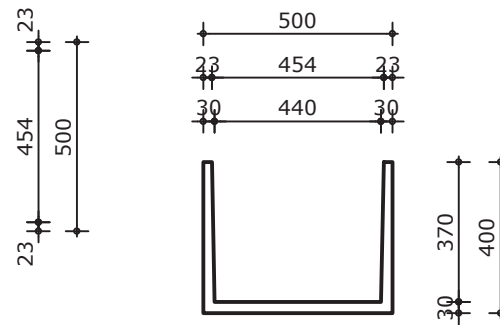
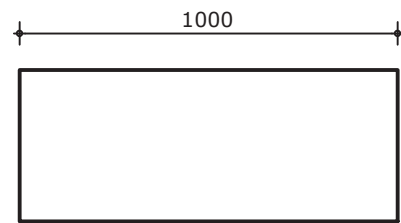
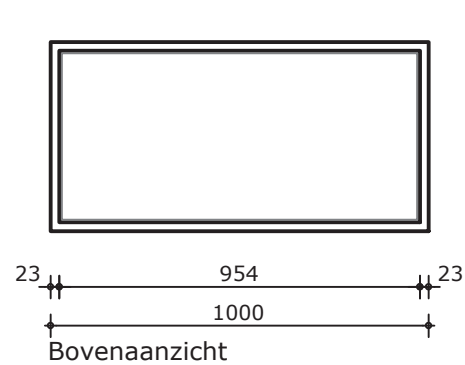
Inhoud : 0.24m3  
 Gewicht : 136kg  
 Afwerking : nvt

Omschrijving : Banco BT17  
 Opdrachtgever : Adezz  
 Werknummer : Standaard  
 Plaats : Uden (NL)  
 Blad : 1/1

Get. : R. Langens  
 Schaal : 1:20  
 Datum : 01-04-2014  
 Wijz. :



Mandenmakerstraat 9, 5405 BJ Uden.  
 Postbus 607, 5400 AP Uden (NL).  
 t 0031 (0)413 - 24 6059.  
 e info@adezz.com, i www.adezz.com



Inhoud : 0.16m3  
 Gewicht : 99kg  
 Afwerking : nvt

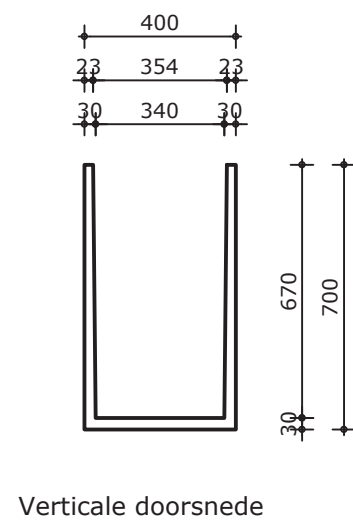
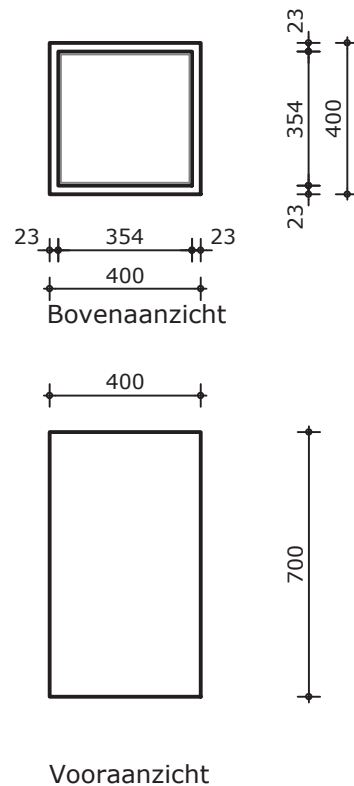
Omschrijving : Banco BT18  
 Opdrachtgever : Adezz  
 Werknummer : Standaard  
 Plaats : Uden (NL)  
 Blad : 1/1

Get. : R. Langens  
 Schaal : 1:20  
 Datum : 01-04-2014  
 Wijz. :



Mandenmakerstraat 9, 5405 BJ Uden.  
 Postbus 607, 5400 AP Uden (NL).  
 t 0031 (0)413 - 24 6059.  
 e info@adezz.com, i www.adezz.com





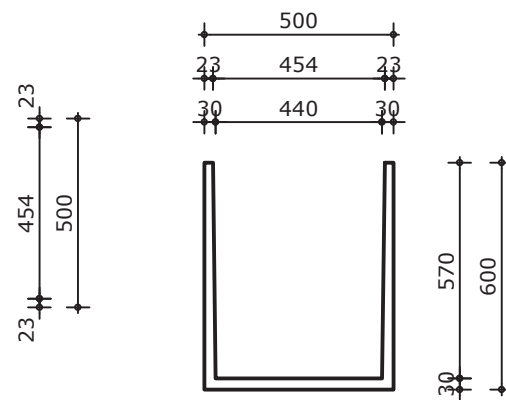
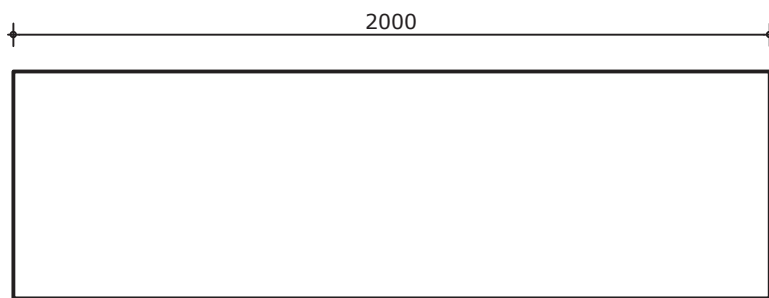
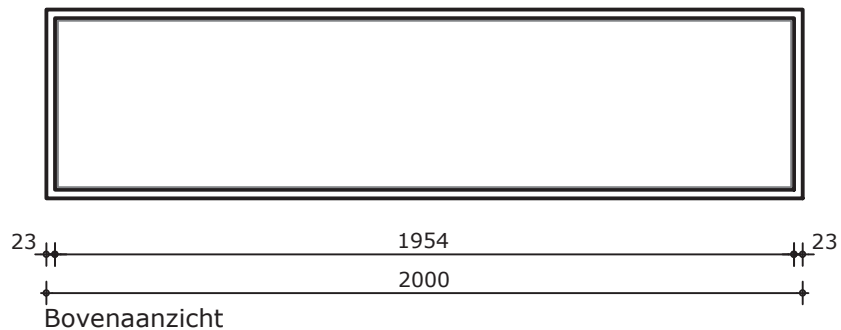
Inhoud : 0.08m3  
 Gewicht : 53kg  
 Afwerking : nvt

Omschrijving : Banco BT19  
 Opdrachtgever : Adezz  
 Werknummer : Standaard  
 Plaats : Uden (NL)  
 Blad : 1/1

Get. : R. Langens  
 Schaal : 1:20  
 Datum : 01-04-2014  
 Wijz. :



Mandenmakerstraat 9, 5405 BJ Uden.  
 Postbus 607, 5400 AP Uden (NL).  
 t 0031 (0)413 - 24 6059.  
 e info@adezz.com, i www.adezz.com



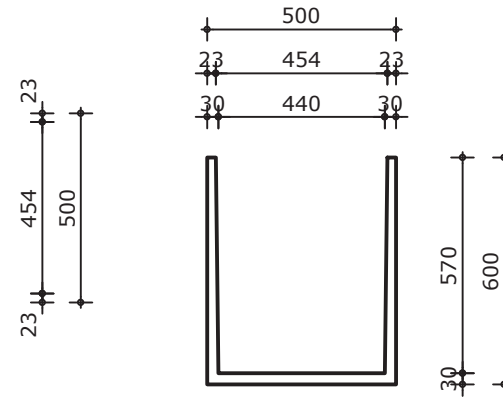
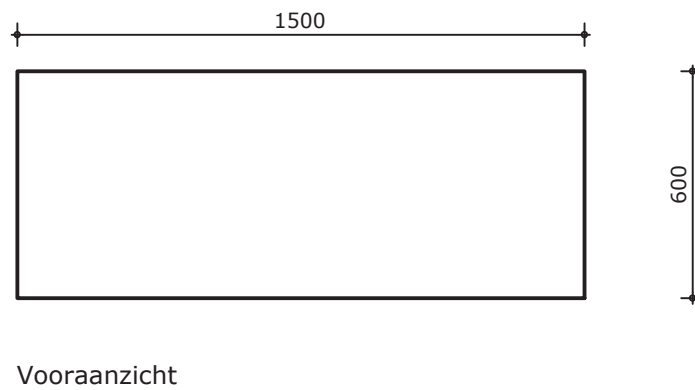
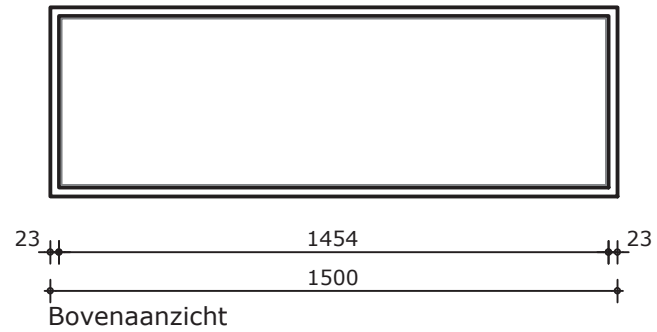
Inhoud : 0.50m3  
 Gewicht : 216kg  
 Afwerking : nvt

Omschrijving : Banco BT22  
 Opdrachtgever : Adezz  
 Werknummer : Standaard  
 Plaats : Uden (NL)  
 Blad : 1/1

Get. : R. Langens  
 Schaal : 1:20  
 Datum : 01-04-2014  
 Wijz. :



Mandenmakerstraat 9, 5405 BJ Uden.  
 Postbus 607, 5400 AP Uden (NL).  
 t 0031 (0)413 - 24 6059.  
 e info@adezz.com, i www.adezz.com



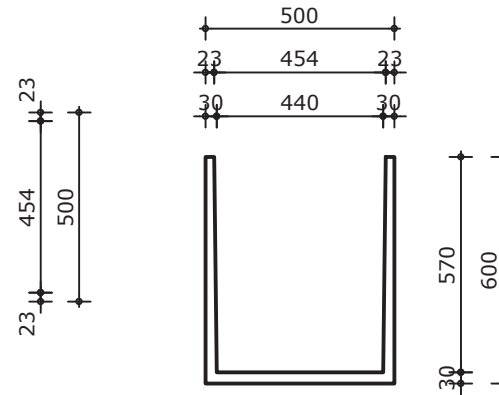
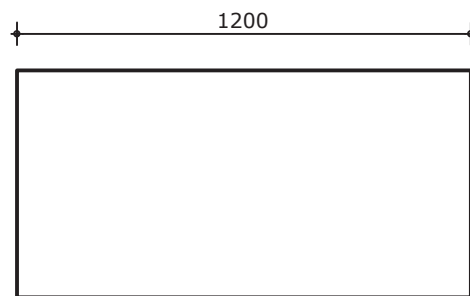
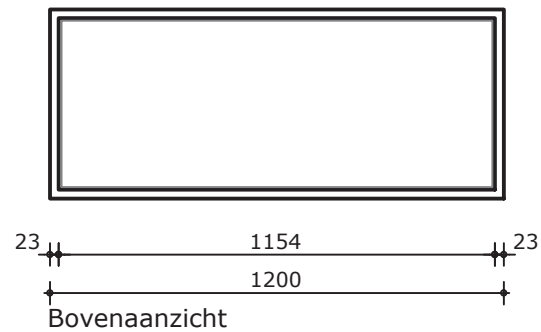
Inhoud : 0.37m3  
 Gewicht : 170kg  
 Afwerking : nvt

Omschrijving : Banco BT23  
 Opdrachtgever : Adezz  
 Werknummer : Standaard  
 Plaats : Uden (NL)  
 Blad : 1/1

Get. : R. Langens  
 Schaal : 1:20  
 Datum : 01-04-2014  
 Wijz. :



Mandenmakerstraat 9, 5405 BJ Uden.  
 Postbus 607, 5400 AP Uden (NL).  
 t 0031 (0)413 - 24 6059.  
 e info@adezz.com, i www.adezz.com



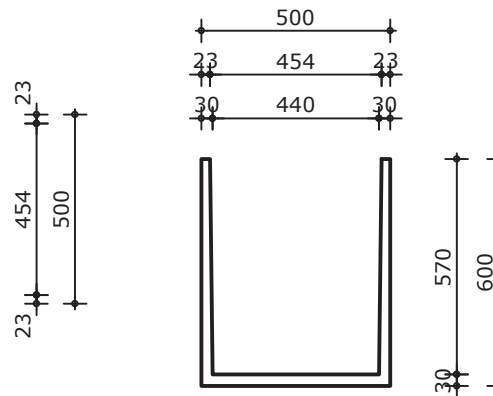
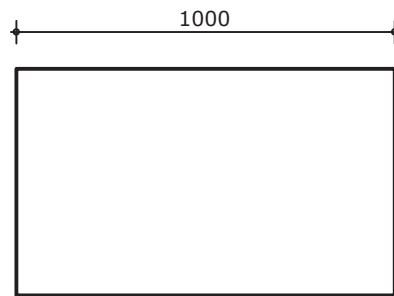
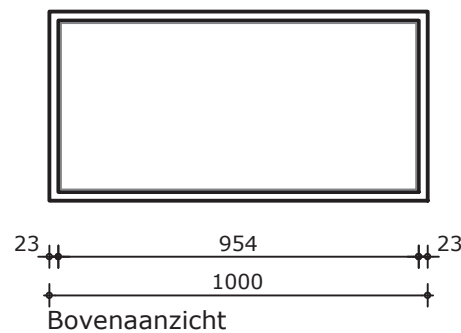
Inhoud : 0.29m3  
Gewicht : 141kg  
Afwerking : nvt

Omschrijving : Banco BT24  
Opdrachtgever : Adezz  
Werknummer : Standaard  
Plaats : Uden (NL)  
Blad : 1/1

Get. : R. Langens  
Schaal : 1:20  
Datum : 01-04-2014  
Wijz. :



Mandenmakerstraat 9, 5405 BJ Uden.  
Postbus 607, 5400 AP Uden (NL).  
t 0031 (0)413 - 24 6059.  
e info@adezz.com, i www.adezz.com



Inhoud : 0.24m3  
Gewicht : 130kg  
Afwerking : nvt

Omschrijving : Banco BT25  
Opdrachtgever : Adezz  
Werknummer : Standaard  
Plaats : Uden (NL)  
Blad : 1/1

Get. : R. Langens  
Schaal : 1:20  
Datum : 01-04-2014  
Wijz. :



Mandenmakerstraat 9, 5405 BJ Uden.  
Postbus 607, 5400 AP Uden (NL).  
t 0031 (0)413 - 24 6059.  
e info@adezz.com, i www.adezz.com