

### Bordure Corten bord lisse

Hauteur : 150mm à 290mm

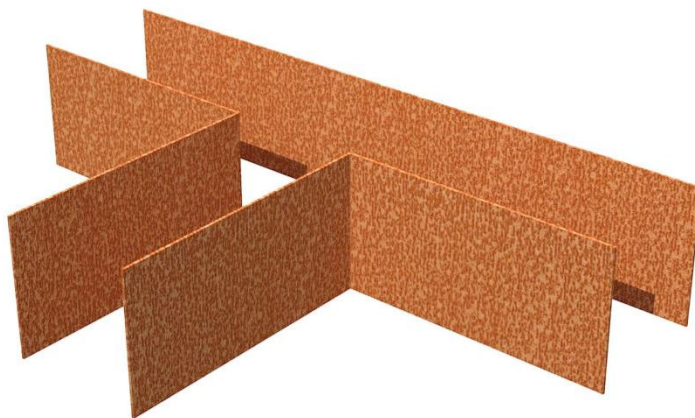
Epaisseur metal : 2 à 3mm

Longueur bordure : 2500mm

Paquet de 10 bordures : Longueur : 25,0 ml

Paquet de 25 bordures : Longueur : 62,5 ml

Cornière d'angle : 300 x 300mm



### Bordure Corten bord replié à 90°

Hauteur : 150mm à 290mm

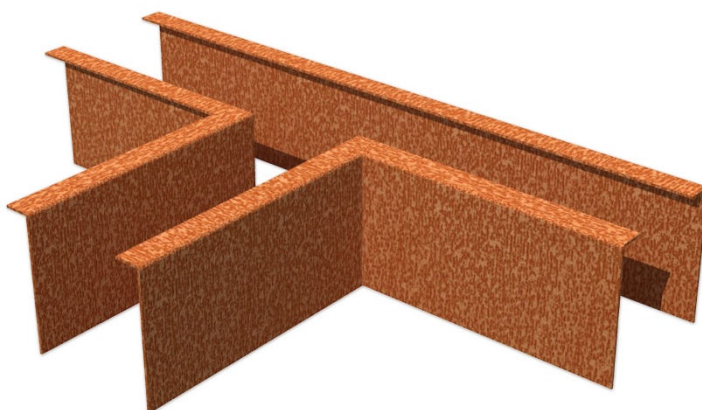
Epaisseur metal : 2 à 3mm

Longueur bordure : 2500mm

Paquet de 10 bordures : Longueur : 25,0 ml

Paquet de 25 bordures : Longueur : 62,5 ml

Cornière d'angle : 300 x 300mm



### Bordure Corten bord aplati à 180°

Hauteur : 150mm à 290mm

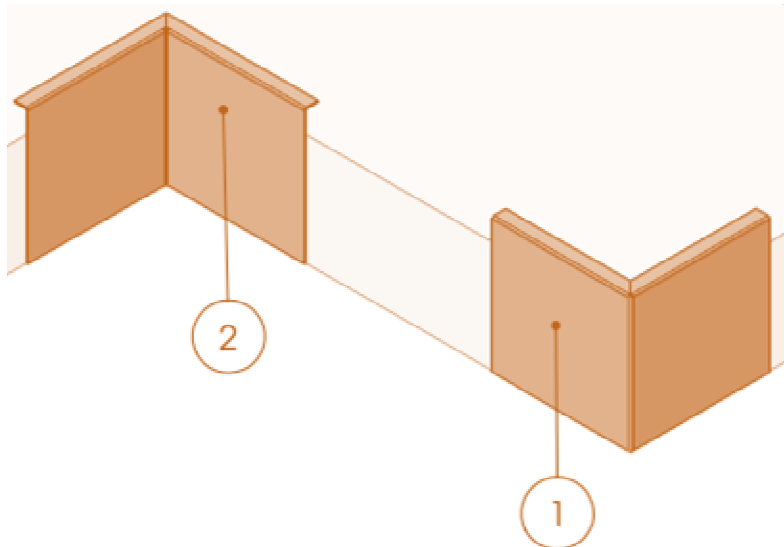
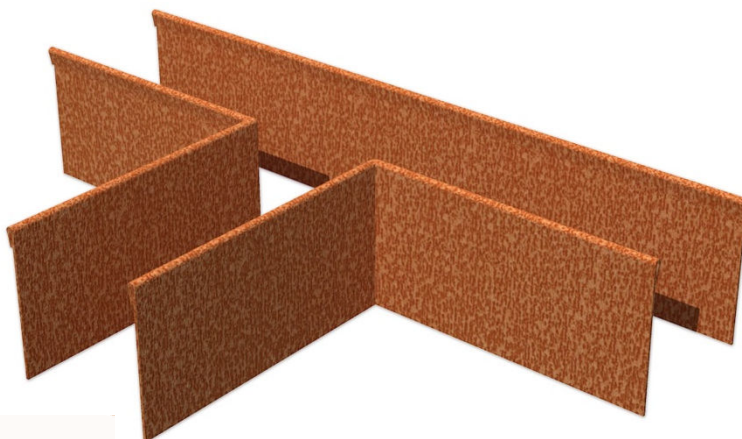
Epaisseur metal : 2 à 3mm

Longueur bordure : 2500mm

Paquet de 10 bordures : Longueur : 25,0 ml

Paquet de 25 bordures : Longueur : 62,5 ml

Cornière d'angle : 300 x 300mm



1. Cornière extérieure

2. Cornière intérieure

### Bordure Galva bord lisse

Hauteur : 150mm à 290mm

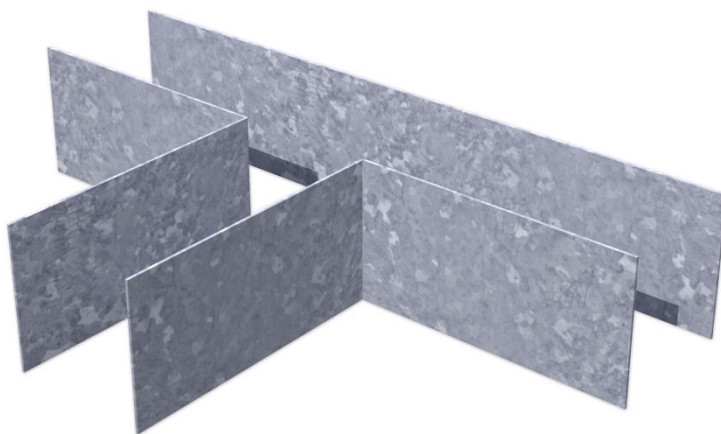
Epaisseur metal : 2 à 3mm

Longueur bordure : 2500mm

Paquet de 10 bordures : Longueur = 25,0 ml

Paquet de 25 bordures : Longueur = 62,5 ml

Cornière d'angle : 300 x 300mm



### Bordure Galva bord replié à 90°

Hauteur : 150mm à 290mm

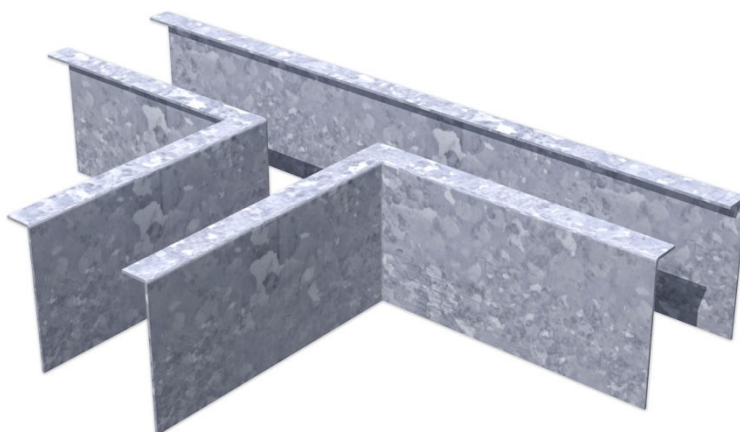
Epaisseur metal : 2 à 3mm

Longueur bordure : 2500mm

Paquet de 10 bordures : Longueur : 25,0 ml

Paquet de 25 bordures : Longueur : 62,5 ml

Cornière d'angle : 300 x 300mm



### Bordure Galva bord aplati à 180°

Hauteur : 150mm à 290mm

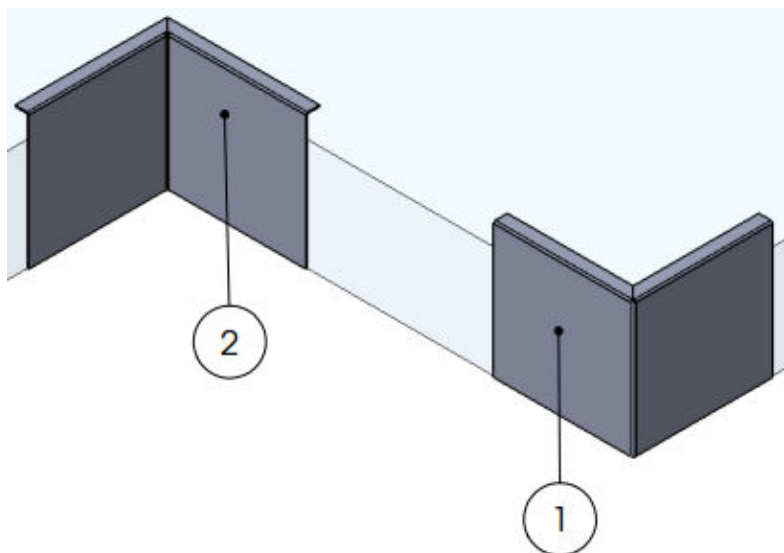
Epaisseur metal : 2 à 3mm

Longueur bordure : 2500mm

Paquet de 10 bordures : Longueur : 25,0 ml

Paquet de 25 bordures : Longueur : 62,5 ml

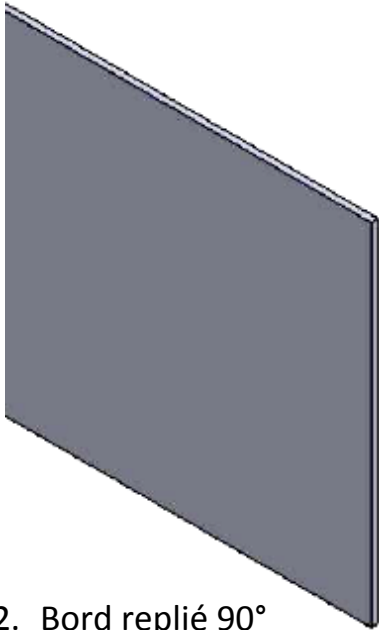
Cornière d'angle : 300 x 300mm



1. Cornière extérieure

2. Cornière intérieure

### 1. Lisse



### Caractéristiques des bordures

Hauteur : 150mm à 290mm

Epaisseur metal : 2 à 3mm

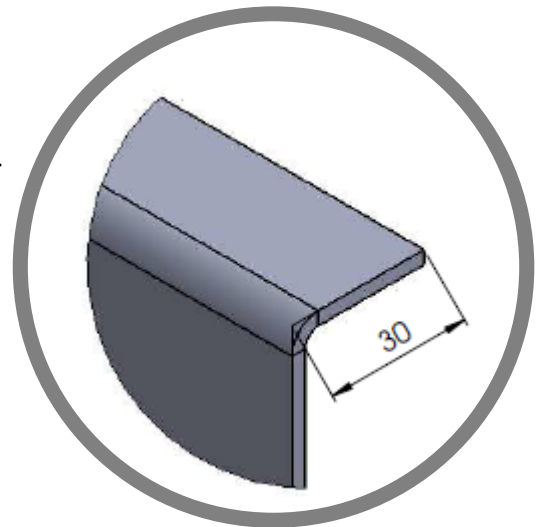
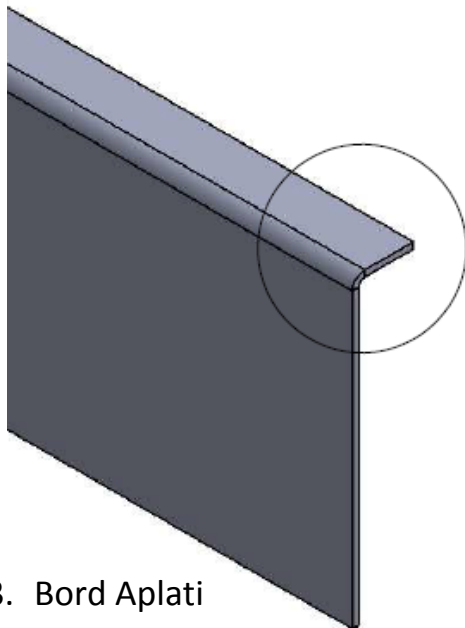
Longueur bordure : 2500mm

Paquet de 10 bordures : Longueur : 25,0 ml

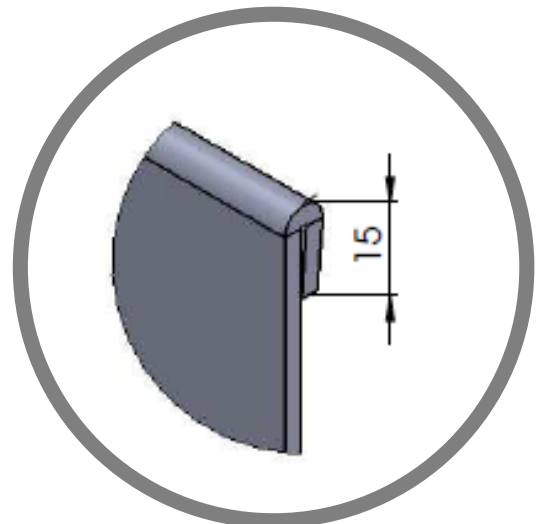
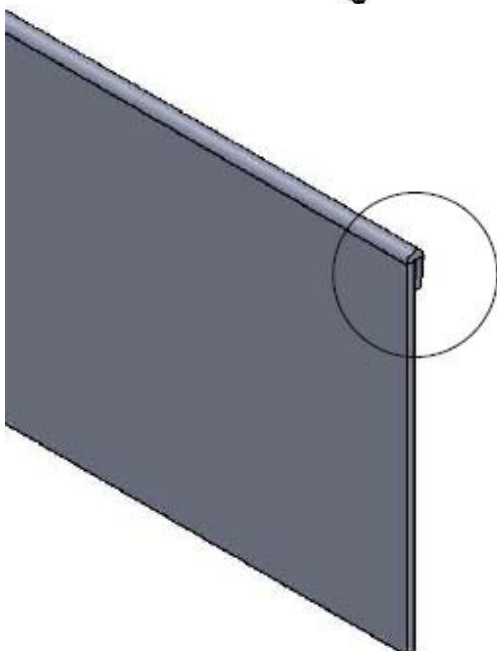
Paquet de 25 bordures : Longueur : 62,5 ml

Cornière d'angle : 300 x 300mm

### 2. Bord replié 90°



### 3. Bord Aplati

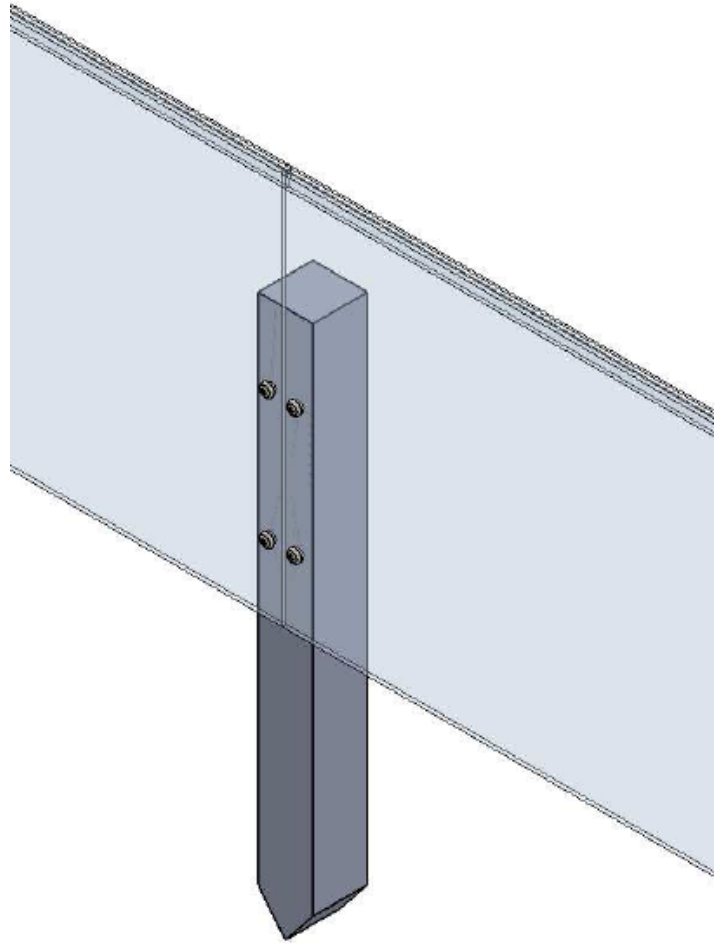


## 1. Installation avec des piquets

Piquets en bois

40 x 40 - H= 400mm

40 x 40 - H= 600mm



## 2. Installation avec des sardines (uniquement avec CortenSteel)

